

5.PLOŠNÉ ANTÉNY

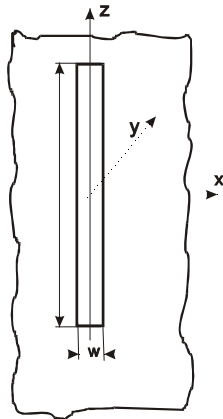
Na rozdiel od predchádzajúcich typov antén, kde na ich analýzu väčšinou možno použiť riešenie nehomogénnej vlnovej rovnice so zdrojmi elektromagnetického poľa vo forme prúdového rozloženia vo vodivých častiach antén, pri analýze plošných antén sa najčastejšie využíva teoréma ekvivalentnosti (t. j. nahradenie elektromagnetického poľa v apertúre antény ekvivalentnými povrchovými prúdmi) a priblíženie geometrickej optiky. Najdôležitejšími druhmi antén sú štrbinové, lievikové, šošovkové a reflektorové antény. Použitie plošných antén je typické predovšetkým pre oblasť mikrovln.

5.1. ŠTRBINOVÉ ANTÉNY

5.1.1. Štrbina ako magnetický dipól

Uvažujme štrbinu vytvorenú v nekonečnej dokonale vodivej a nekonečne tenkej platni. Nech šírka štrbiny w je omnoho menšia ako je dĺžka l a zároveň $w \ll \lambda$. Predpokladajme, že štrbina je umiestnená v rovine x, z a je budená rovinnou elektromagnetickou vlnou, šíriacou sa v smere osi y (obr.5.1). Zaujímá nás elektromagnetické pole v štrbine a vyžarovanie štrbiny. Vzhľadom na nekonečne veľkú vodivosť platne je dotyčnicová zložka intenzity elektrického poľa na okrajoch štrbiny nulová. Pritom, ak uvažíme podmienku $w/\lambda \ll 1$, elektromagnetické pole pre ľubovoľné $z = \text{konšt.}$ možno považovať za konštantné, takže zložka poľa v smere osi z je nulová. Pre intenzitu elektrického poľa v štrbine potom platí vzťah

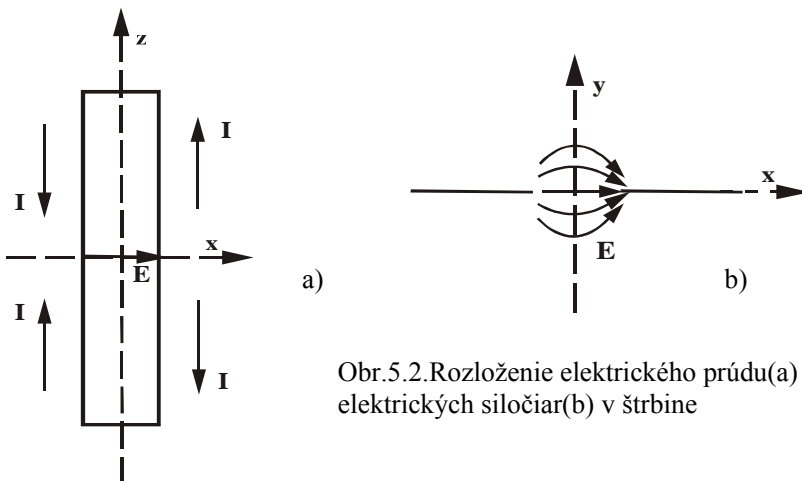
$$\vec{E} = x_0 \vec{E}_x \quad (5.1)$$



Obr. 5.1. Štrbina v nekonečnej vodivej platni

kde \vec{x}_0 je jednotkový vektor. Elektrické siločiarly sú kolmé na dlhšiu stranu štrbiny, čo je charakteristická vlastnosť vyžarujúcej štrbiny. Okrem toho sekundárne pole, ktoré vzniká ako dôsledok vybudenia štrbiny, má maximum v štrbine (obr.5.2), vyplývajúce z podmienky

$$\frac{\partial E_x}{\partial y} = 0 \quad (5.2)$$



Obr.5.2. Rozloženie elektrického prúdu (a) a elektrických siločiar (b) v štrbine

Analogicky ako v prípade elementárnej apertúry s využitím princípu ekvivalentnosti možno elektromagnetické pole v štrbine nahradiť ekvivalentným povrchovým magnetickým prúdom s hustotou

$$\vec{j}_{SM} = -y_0 \times \vec{E} = z_0 E_x \quad (5.3)$$

Vyžarujúcu štrbinu možno preto považovať za elementárny magnetický dipól, v ktorom tečú pozdĺžne magnetické prúdy. Intenzitu elektrického poľa vyžarovaného štrbinou možno potom vyjadriť pomocou vzťahu

$$E_{\Theta} = \frac{k}{4\pi j} \sin \Theta \frac{e^{-jkr}}{r} \int_S E_x e^{jk \vec{R}_0 \cdot \vec{r}_0} ds \quad (5.4)$$

kde sa integruje po povrchu štrbiny (mimo štrbinu je v rovine x, z intenzita elektrického poľa nulová). Ak zanedbáme šírku štrbiny, potom $\vec{R}_0 \cdot \vec{r}_0 \approx z \cos \Theta$ a pretože integrand vo vzťahu (5.4) nezávisí od x, možno plošný integrál cez plochu štrbiny nahradiť integrálom cez jej dĺžku

$$E_{\Theta} = \frac{kW}{4\pi j} \sin \Theta \frac{e^{-jkr}}{r} \int_{-1/2}^{1/2} E_x e^{jkz \cos \Theta} dz \quad (5.5)$$

Rozloženie prúdu pozdĺž štrbiny možno popísať nasledujúcim spôsobom. Uvážime, že v dôsledku nekonečnej vodivosti platne je intenzita elektrického poľa nulová pre $z = \pm 1/2$. Obrys štrbiny potom možno považovať za obojstranne skratovaný úsek dvojvodičového vedenia (obr. 5.2a). Ak označíme fázovú rýchlosť vlny v tomto vedení v_{ϕ} , potom rozloženie elektrického poľa možno vyjadriť v tvare

$$E_x = E_0 \sin \left[k \frac{c}{v_{\phi}} \left(\frac{1}{2} - |z| \right) \right] \quad (5.6)$$

Štrbinu s dĺžkou $l = (\lambda/2)(v_{\phi}/c)$ nazývame polvlnová štrbina. Vo väčšine prípadov platí $v_{\phi} = c$ a zo vzťahov (5.5) a (5.6) dostávame pre elektromagnetické pole vyžarované štrbinou vzťah

$$E_{\Theta} = \frac{E_0}{2kj} \frac{w}{\lambda} \frac{\cos \left(\frac{\pi}{2} \cos \Theta \right) e^{-jkr}}{\sin \Theta r} \quad (5.7)$$

Zo vzťahu (5.7) vyplýva, že smerová charakteristika polvlnovej štrbiny je rovnaká ako smerová charakteristika polvlnového dipólu. Rozdiel medzi štrbinou a dipólom je len v polarizácii, ktorá v prípade štrbiny je v porovnaní s dipólom otočená o 90° . Vzťah (5.7) platí iba pre nekonečne vodivú rovinu.

Uvedená analógia medzi elektrickým a magnetickým dipólom je zvláštnym prípadom duality. Z princípu duality vyplýva i Babinetov princíp, ktorý pre vektorové veličiny možno

sformulovať takto: Nech $\vec{E}_d = \vec{F}$, $\vec{H}_d = \vec{G}$ sú vektory elektromagnetického poľa

dopadajúceho na rovinnú vodivú platňu 1 a nech vektory \vec{E}_1, \vec{H}_1 popisujú difrakčné pole za platňou. Nahradíme teraz platňu 1 doplnkovou platňou 2. Ak okrem toho v dopadajúcej vlne zameníme medzi sebou vektory intenzity elektrického a magnetického poľa

$\vec{E}_d = -\vec{G}$, $\vec{H}_d = \vec{F}$ a označíme difrakčné pole za doplnkovou platňou \vec{E}_2, \vec{H}_2 , potom pre difrakčné polia v oboch prípadoch platia nasledujúce vzťahy

$$\vec{E}_1 + \vec{H}_2 = \vec{F} \quad (5.8)$$

$$\vec{H}_1 - \vec{E}_2 = \vec{G} \quad (5.9)$$

Vplyv vodivých platní na elektromagnetické vlny prechádzajúce cez ne možno vyjadriť ekvivalentnými impedanciami $Z_1 a Z_2$. Z Babinetovho princípu vyplýva dôležitý vzťah pre impedancie navzájom komplementárnych (doplnkových) platní

$$Z_1 Z_2 = 4\xi^2 \quad (5.10)$$

kde ξ je charakteristická impedancia prostredia, v ktorom sú platne umiestnené. Využijeme vzťah(5.10) pre prípad nekonečne vodivej roviny so štrbinou a komplementárnej doplnkovej platne, ktorá má tvar pásikového dipólu s rovnakými rozmermi ako štrbina. Pod $Z_1 a Z_2$ teraz môžeme chápať vstupnú impedanciu štrbiny, resp.dipólu. Vzťah (5.10) umožňuje vypočítať vstupnú impedanciu štrbiny pomocou známej vstupnej impedancie doplnkového pásikového dipólu

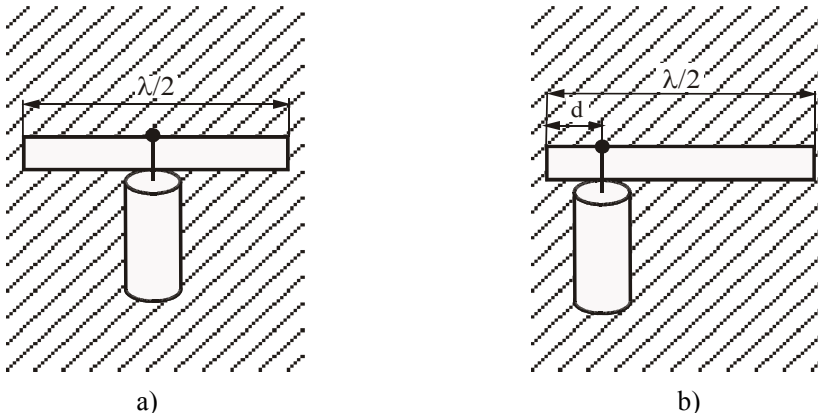
$$Z_{st} = \frac{\xi_0^2}{4Z_{dip}} \quad (5.11)$$

Pre nekonečne úzku polvlnovú štrbinu dostaneme

$$Z_{st} = \frac{(120\pi)^2}{4(73,1 + j42,5)} (\Omega) \approx (563 - j211)\Omega \quad (5.12)$$

Vzťah(5.11) možno použiť aj pre štrbiny s nekonečnou šírkou w s tým, že sa Z_{dip} dosadíme vstupnú impedanciu valcového dipólu s ekvivalentným polomerom $a = w/4$.

Vstupná impedancia rezonančnej polvlnovej štrbiny je približne 500Ω , čo je hodnota nevhodná pre budenie štrbiny pomocou koaxiálneho vedenia (obr.5.3a). Impedančne prispôsobenie možno uskutočniť najjednoduchšie posunutím napájacieho bodu, ako je to znázornené na obr.5.3b.

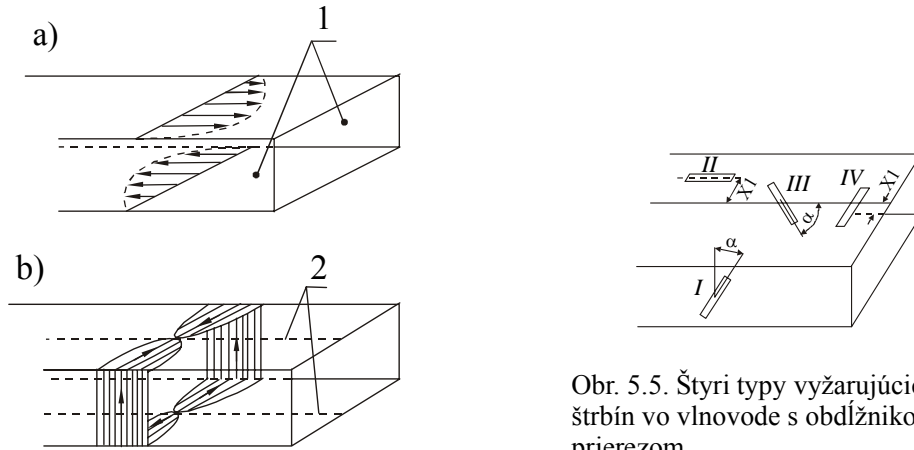


Obr.5.3.Napájanie štrbinovej antény koaxiálnym vedením

5.1.2. Štrbina vo vlnovode

Štrbinové antény sú veľmi rozšírené v mikrovlnovej technike. Konštruujú sa ako štrbiny v stenách vlnovodov. Pritom je nutné vychádzať z podmienky, že vyžarujúca štrbina musí pretínať smer povrchových vysokofrekvenčných prúdov v stenách vlnovodu. Na obr.5.4 je rozloženie povrchových prúdov v stenách vlnovodu s obdĺžnikovým prierezom s vidom TE_{10} .

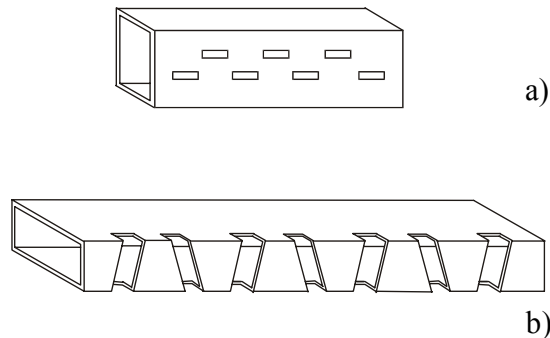
Na obr.5.5 sú znázornené štyri typy vyžarujúcich štrbín v tomto vlnovode.



Obr. 5.5. Štyri typy vyžarujúcich štrbín vo vlnovode s obdĺžnikovým prierezom

Obr.5.4.Pozdĺžné(a) a priečne(b) prúdy v stenách vlnovodu s obdĺžnikovým prierezom s vidom TE_{10} (1-plocha bez pozdĺžnych prúdov,2-čiaru bez priečných prúdov)

Pri výpočte elektromagnetického poľa vo vlnovode sa vychádza z predpokladu, že štrbina predstavuje nehomogenitu, od ktorej sa vlna TE_{10} odráža. Výsledné pole je superpozíciou postupujúcej a odrazenej vlny a umožňuje vypočítať normovanú impedanciu štrbiny. Výsledné vzťahy na výpočet impedancie, resp. admitancie štrbiny podľa obr.5.5 sú uvedené v tab.5.1, kde a je dlhšia strana a b je kratšia strana prierezu vlnovodu, λ_0 - vlnová dĺžka vo voľnom priestore, λ_g - vlnová dĺžka vo vlnovode.



Obr.5.6.Sústavy štrbinových antén napájané vlnovodom s obdĺžnikovým prierezom

Tab. 5.1 Normované impedancie a admitancie štrbín vo vlnovode s obdĺžnikovým prierezom podľa obr. 5.5

Typ štrbiny	Normovaná impedancia, resp. admitancia
I	$g = \frac{30}{73\pi} \frac{\lambda_0^4}{a^3 b} \frac{\lambda_g}{\lambda_0} \left[\frac{\sin \alpha \cos \left(\frac{\pi}{2} \frac{\lambda_0}{\lambda_g} \sin \alpha \right)}{1 - \left(\frac{\lambda_0}{\lambda_g} \right)^2 \sin^2 \alpha} \right]$
II	$g = \frac{480}{73\pi} \frac{a}{b} \frac{\lambda_0^g}{\lambda_0} \sin^2 \left(\frac{\pi x_1}{a} \right) \cos^2 \left(\frac{\pi}{2} \frac{\lambda_g}{\lambda_0} \right)$
III	$r = 0,523 \frac{\lambda_0^2}{ab} \left(\frac{\lambda_g}{\lambda_0} \right)^3 \cos^2 \left(\frac{\pi x_1}{a} \right) \cos^2 \left(\frac{\pi}{2} \frac{\lambda}{2a} \right)$ $Q_{\pm} = \frac{\cos \left(\frac{\pi}{2} S_{-} \right)}{1 - S_{-}^2} \pm \frac{\cos \left(\frac{\pi}{2} S_{+} \right)}{1 - S_{+}^2}$ $S_{\pm} = \frac{\lambda_0}{\lambda_g} \cos \alpha \pm \frac{\lambda_0}{2a} \sin \alpha$
IV	$r = 0.131 \frac{\lambda_0^2}{ab} \frac{\lambda_0}{\lambda_g} \left(Q_{-} \sin \alpha + \frac{\lambda_g}{2a} + Q_{+} \cos \alpha \right)$

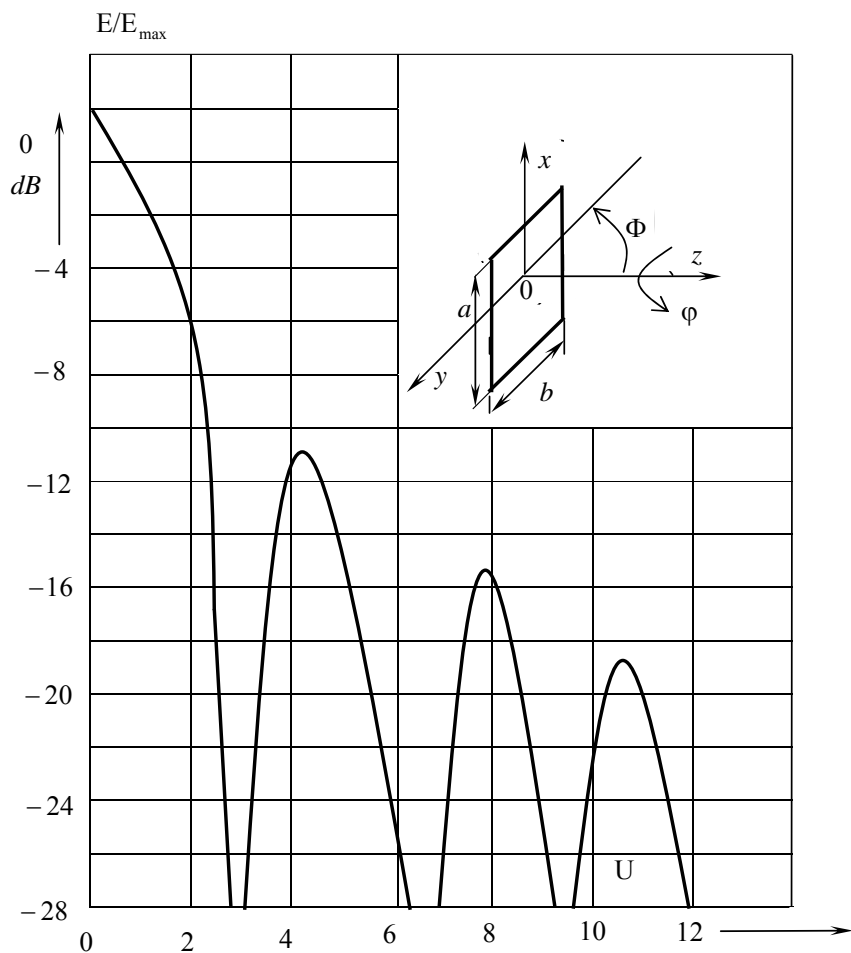
Štrbinové antény sa často združujú do anténových sústav podobne ako lineárne antény. Dva príklady sústav štrbinových antén vytvorených v stenách vlnovodu s obdĺžnikovým prierezom sú na obr.5.6.

5.2 LIEVIKOVÉ ANTÉNY

Lievikové antény najčastejšie slúžia ako primárne žiariče pre šošovkové a reflektorové antény. Vznikajú plynulým rozšírením rozmerov vlnovodu a v podstate impedančne prispôsobujú vlnovod k voľnému prostrediu.

5.2.1. Vyžarovanie obdĺžnikovej apertúry

Uvažujme obdĺžnikovú plochu s rozmermi a , b (apertúru), v ktorej poznáme rozloženie elektromagnetického poľa. Nech apertúra leží v rovine x , y (obr.5.7).



Komentár [V1]:

Obr.5.7. Zovšeobecnená smerová charakteristika obdĺžnikovej rovnomerne ožiarenej apertúry

Smerová charakteristika apertúry závisí od rozloženia elektromagnetického poľa. Predpokladajme, že rozloženie elektromagnetického poľa v apertúre $g(\xi, \eta)$ je normovaná tak, že jeho maximálna hodnota je rovná 1. Smerovú charakteristiku potom môžeme vypočítať pomocou vzťahu

$$f(\Theta, \Phi) = \int_{-a/2}^{a/2} \int_{-b/2}^{b/2} g(\xi, \eta) e^{jk \sin \Theta (\xi \cos \Phi + \eta \sin \Phi)} d\xi d\eta \quad (5.13)$$

Uvažujme prípad rovnomerne ožiarenej apertúry ($g(\xi, \eta) = 1$). Integrál vo vzťahu (5.13) potom možno vypočítať a pre smerovú charakteristiku dostaneme vzťah

$$f(\Theta, \Phi) = \frac{\sin\left(\frac{\pi a}{\lambda} \sin \Theta \cos \Phi\right) \sin\left(\frac{\pi b}{\lambda} \sin \Theta \sin \Phi\right)}{\left(\frac{\pi a}{\lambda} \sin \Theta \cos \Phi\right) \left(\frac{\pi b}{\lambda} \sin \Theta \sin \Phi\right)} \quad (5.14)$$

Podstatný význam majú rezy smerovej charakteristiky rovinami x, y a y, z. Pre rovinu x, z je $\Phi = 0$ a vzťah (5.14) prejde na tvar

$$f(\Theta) = \frac{\sin\left(\frac{\pi a}{\lambda} \sin \Theta\right)}{\frac{\pi a}{\lambda} \sin \Theta} \quad (5.15)$$

Pre rovinu y, z je $\Phi = \pi/2$. Smerová charakteristika má analogický tvar, len vo vzťahu (5.15) je potrebné a nahradiť b. V oboch rovinách možno smerovú charakteristiku napísať vo všeobecnom tvare

$$f(u) = \frac{\sin u}{u} \quad (5.16)$$

kde

$$u = \begin{pmatrix} a \\ b \end{pmatrix} \frac{\pi}{\lambda} \sin \Theta \quad (5.17)$$

Tvar zovšeobecnenej smerovej charakteristiky rovnomerne ožiarenej obdĺžnikovej apertúry je na obr.5.7. Nulové body charakteristiky vznikajú v miestach

$$u_0^{(n)} = n\pi, \quad n = \pm 1, \pm 2, \dots \quad (5.18)$$

Pokles smerovej charakteristiky o 3dB nastáva pre $u = 1,39$, t. j. šírka hlavného laloku v rovine x, z je

$$\alpha_{xz} = 2 \arcsin\left(\frac{1,39\lambda}{\pi a}\right) \approx 0,88 \frac{\lambda}{a} \quad (5.19)$$

a v rovine y, z

$$\alpha_{yz} = 2 \arcsin\left(\frac{1,39\lambda}{\pi b}\right) \approx 0,88 \frac{\lambda}{b} \quad (5.20)$$

Maximá postranných lalokov vznikajú v smeroch, pre ktoré platí rovnica

$$u_{\max}^{(n)} = tg u_{\max}^{(n)} \quad (5.21)$$

Prvé maximum je pre $u_{\max}^{(1)} = 4,51$, druhé pre $u_{\max}^{(2)} = 7,73$. Veľkosti maxim postranných lalokov sú pritom určené vzťahom

$$f_{\max} = \frac{1}{1 + u_{\max}^2} \quad (5.22)$$

Z uvedených výpočtov vyplývajú nasledujúce závery:

- v rovine symetrie je šírka hlavného laloka smerovej charakteristiky určená šírkou apertúry v tejto rovine;
- smerová charakteristika je tým užšia, čím väčšie sú rozmery apertúry v porovnaní s vlnovou dĺžkou;

-úroveň postranných lalokov nezávisí od rozmerov apertúry;
vo všeobecnosti úroveň prvého postranného laloka je $-13,2\text{dB}$.

Podobným spôsobom možno analyzovať smerové charakteristiky apertúry ožarovanej nerovnomerne.

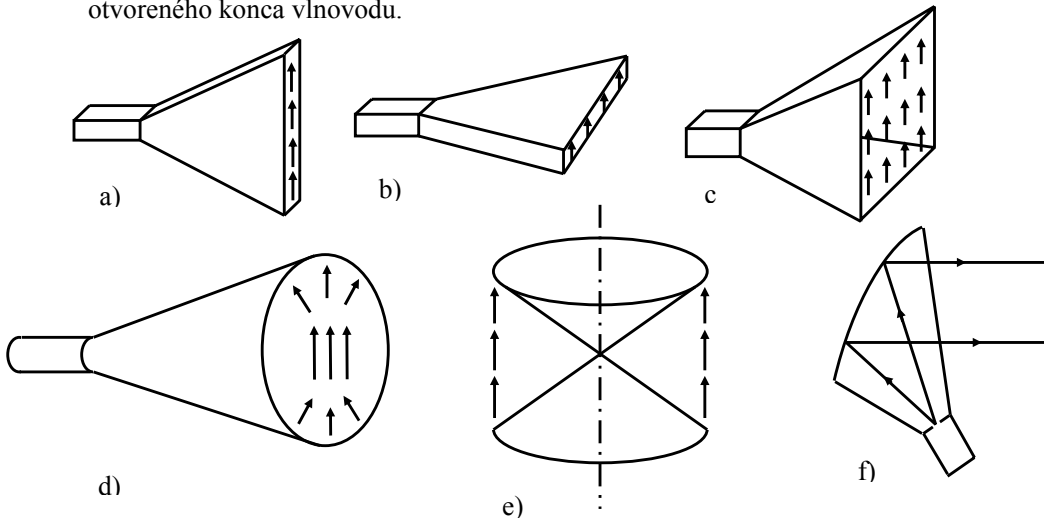
Príklady najdôležitejších rozložení elektromagnetického poľa v apertúre a parametre príslušných smerových charakteristík sú v tab.5.2. Z uvedených údajov vyplýva, že rozloženie poľa, ktoré klesá pri okrajoch apertúry, spôsobuje zníženie energetického zisku, zväčšenie šírky hlavného laloka a zníženie úrovne postranných lalokov.

Podobným spôsobom sa analyzuje aj vyžarovanie kruhovej apertúry a apertúr iných tvarov.

TAB.5.2(je ako subor)

5.2.2. Rozloženie lievnikových antén

Najdôležitejšie typy lievnikových antén sú znázornené na obr.5.8. V prípade, že lieviková anténa vznikla rozšírením vlnovodu s obdĺžnikovým prierezom v jednej rovine symetrie vlnovodu, hovoríme o lievikových anténach typu E (obr.5.8a) alebo typu H (obr.5.8b), v závislosti od roviny, z ktorej nastáva zväčšenie rozmerov. Takéto lievnikové antény sústreďujú vyžarovanie v príslušnej rovine. Smerová charakteristika v druhej rovine (t. j. v rovine H pre lievnikové antény typu E a naopak) je rovnaká ako smerová charakteristika otvoreného konca vlnovodu.



Obr.5.8. Typy lievnikových antén: anténa typu E(a), anténa typu H(b), ihlanová anténa(c), kužeľová anténa(d), dvojkužeľová anténa(e), lievnikovo-parabolická anténa(f)

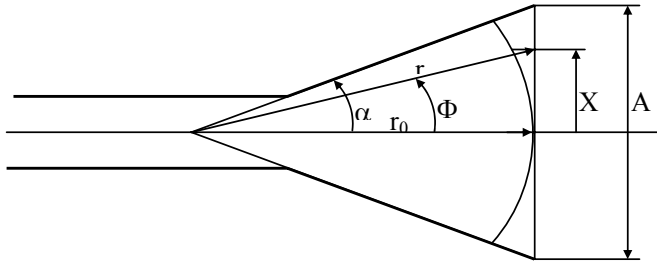
Pre sústredenie vyžarovania v oboch rovinách symetrie vlnovodu sa používajú ihlanové lievnikové antény pre vlnovody s obdĺžnikovým prierezom (obr.5.8c) a kužeľové lievnikové antény pre vlnovod s kruhovým prierezom (obr.5.8d), ktoré vznikajú zväčšením rozmerov vlnovodu v oboch rovinách symetrie súčasne. Ihlanová lievniková anténa sa napr. používa v anténovej meracej technike ako referenčná anténa so známym energetickým ziskom. Smerová charakteristika kužeľovej lievnikovej antény napájanej vlnovodom s kruhovým prierezom s vidom TE_{11} je približne osovo symetrická. Je to veľmi výhodná vlastnosť pre použitie tejto antény ako primárneho žiariča pre symetrickú parabolickú anténu.

Dvojkužeľová anténa (obr.5.8e) je vytvorená z dvoch súosových vodivých kužeľov. Šírka smerovej charakteristiky v rovine osi závisí od vrcholového uhla kužeľov a od ich výšky. Polarizácia elektromagnetickej vlny vyžarovanej dvojkužeľom anténou závisí od spôsobu napájania a môžu byť horizontálna i vertikálna.

V praxi sa vyskytujú aj špeciálne lievnikové antény. Ako príklad je na obr.5.8f uvedená lievikovo-parabolická anténa. Vzniká spojením lievnikovej antény a časti parabolickej plochy. Výhodou tejto antény je odstránenie fázových odchýlok v apertúre.

5.2.3. Základné parametre ihlanovej lievnikovej antény

Pri analýze vyžarovania lievnikových antén možno využiť analogické postupy, ako sme uviedli v kap.5.2.1 s tým, že elektromagnetické pole v apertúre nemá



Obr.5.9.K odvodeniu fázovej odchýlky v apertúre

konštantnú fázu, ale je funkciou polohy v apertúre. Vo všeobecnom bode so súradnicou x (obr.5.9) sa fáza elektromagnetického poľa líši od fázy v mieste so sprievodičom r_0 a hodnotou $k(r - r_0)$. Pre vzdialenosť $r - r_0$ platí vzťah

$$r - r_0 = \sqrt{r_0^2 + x^2} - r_0 = r_0 \left\{ \sqrt{1 + \left(\frac{x}{r_0}\right)^2} - 1 \right\} \quad (5.23)$$

Pre $x/r_0 \ll 1$ možno použiť aproximáciu

$$\sqrt{1 + (x/r_0)^2} \approx 1 + 0,5(x/r_0)^2 \quad (5.23a)$$

a vzťah (5.23) možno napísať v tvare

$$r - r_0 \approx \frac{x^2}{2r_0} \quad (5.24)$$

tento rozdiel je najväčší na okrajoch apertúry, kde platí

$$r - r_0 = \frac{A^2}{8r_0} \quad (5.25)$$

a fázová chyba je

$$\Delta\varphi = k(r - r_0) = \frac{\pi A^2}{4\lambda r_0} \quad (5.26)$$

Niekedy je výhodné túto chybu vyjadriť pomocou vrcholového uhla lievika

$$\Delta\varphi = \frac{2\pi r_0(1 - \cos\alpha)}{\lambda \cos\alpha} \quad (5.27)$$

Zo vzťahu (5.27) vyplýva, že fázová chyba pri konštantnom vrcholovom uhle lievika rastie lineárne s jeho dĺžkou. Zo vzťahu (5.26) však vyplýva, že pri danom rozmere apertúry A je fázová chyba nepriamo úmerná jeho dĺžke. Preto je nutné voliť pre dĺžku r_0 kompromis, ktorý vychádza zo skutočnosti, že maximálna dovolená fázová chyba v apertúre je $3\pi/4$. Tomu zodpovedá dĺžka lievnikovej antény

$$r_{0OPT} = \frac{A^2}{3\lambda} \quad (5.28)$$

Pri týchto veľkostiach r_0 a A môžeme predpokladať, že amplitúda intenzity magnetického poľa na valcovej ploche a v rovinatej apertúre antény sú približne rovnaké a že

$$\frac{\Phi}{2\alpha} \approx \frac{x}{a}, \quad H_{\Phi} \approx -H_x \quad (5.29)$$

Potom pre elektrické pole v apertúre platí vzťah

$$E_y = Ck^2 e^{-j\frac{\pi x^2}{\lambda r_0}} \cos \frac{\pi x}{A} \quad (5.30)$$

Ak dosadíme zo vzťahu(5.30) do (5.13) , možno vyjadriť elektromagnetické pole vyžarované lievnikovou anténou. Pre rovinu H($\Phi = 0$)dostaneme

$$E_{\Theta} = 0 \quad (5.31)$$

$$E_{\Phi} = -\frac{jke^{-jkr}}{4\pi r} \left(\cos \Theta + Y \sqrt{\frac{\mu}{\varepsilon}} \right) \int_{-A/2}^{A/2} \int_{-B/2}^{B/2} C^2 k^2 e^{-j\frac{\pi x^2}{\lambda r_0}} \cos \frac{\pi x}{A} e^{jkx \sin \Theta} dx dy \quad (5.32)$$

kde A, B sú rozmery obdĺžnikovej apertúry antény. Podobne pre rovinu E ($\Phi = \pi/2$)dostaneme

$$E_{\Phi} = 0 \quad (5.33a)$$

$$E_{\Theta} = \frac{jke^{-jkr}}{4\pi r} \left(1 + Y \sqrt{\frac{\mu}{\varepsilon}} \cos \Theta \right) \int_{-A/2}^{A/2} \int_{-B/2}^{B/2} C^2 k^2 e^{-j\frac{\pi x^2}{\lambda r_0}} \cos \frac{\pi x}{A} e^{jkx \sin \Theta} dx dy \quad (5.33)$$

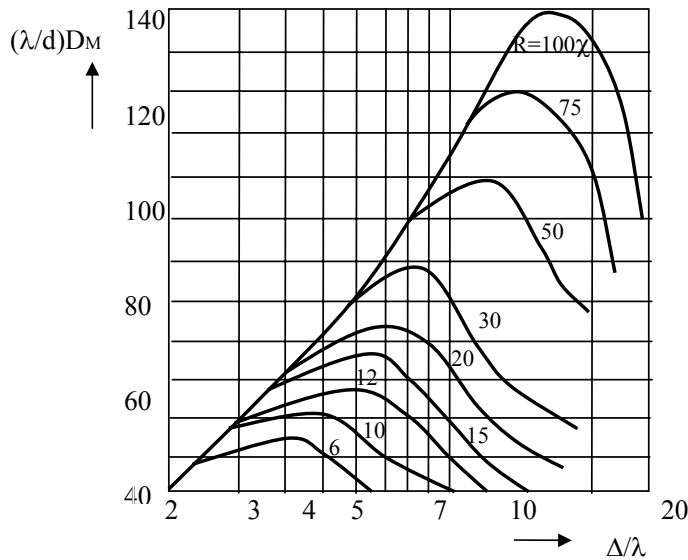
Integrály vo vzťahu (5.32) a (5.33) vedú na Fresnelove integrály

$$\int_0^{\mu} e^{j\pi t^2/2} dt = Ci(u) + jSi(u) \quad (5.34)$$

ktoré sú tabelované.

Smerovosť lievnikovej antény môžeme určiť pomocou vzťahu

$$D = \frac{4\pi \left| \int_S E_y dS \right|^2}{\lambda^2 \int_S |E_y|^2 dS} = \frac{4\pi \left| \int_{-A/2}^{A/2} E_0 \cos \frac{\pi x}{A} e^{-j\frac{\pi x^2}{\lambda r_0}} dx \int_{-B/2}^{B/2} dy \right|^2}{\lambda^2 \int_{-A/2}^{A/2} E_0^2 \cos^2 \frac{\pi x}{A} dx \int_{-B/2}^{B/2} dy} \quad (5.35)$$



Obr.5.10.Závislosť smerovosti lievnikovej antény typu H od rozmerov antény

Závislosť smerovosti od rozmerov lievikovvej antény typu H je na obr.5.10. Analogické závislosti možno vypočítať pre lievikovú anténu typu E. Pre každú dĺžku lievika r_0 existuje optimálna šírka apertúry A/λ , pri ktorej je smerovosť najväčšia. Lievikové antény, ktorých rozmery zodpovedajú maximálnej smerovosti, sa nazývajú optimálne. Zo závislosti polohy maxima smerovosti od rozmerov antény možno určiť vzťah pre optimálnu dĺžku antény pri danej šírke apertúry

$$\frac{r_{0OPT}}{\lambda} = \frac{1}{3} \left(\frac{A}{\lambda} \right)^2 \quad (5.36)$$

t. j.

$$r_{0OPT} = \frac{A^2}{3\lambda} \quad (5.37)$$

Ak zväčšujeme dĺžku antény pri danej šírke apertúry, smerovosť sa zväčšuje. Toto zväčšenie však nezodpovedá zväčšeniu rozmerov. Maximálna smerovosť je

$$D_{MAX} = 0,64 \frac{4\pi S}{\lambda^2} \quad (5.38)$$

kde S je plocha apertúry. Keby sme zväčšovali dĺžku antény $r_0 \rightarrow \infty$, elektromagnetické pole v apertúre by bolo súfázovo a pre maximálnu smerovosť by podľa tab.5.2 platil vzťah

$$D_{MAX} = 0,81 \frac{4\pi S}{\lambda^2} \quad (5.39)$$

kde sme dosadili koeficient využitia apertúry pre kosínusový priebeh intenzity elektrického poľa v apertúre. Z toho vyplýva, že zväčšením dĺžky lievikovvej antény z r_{0OPT} na nekonečne veľkú možno zväčšiť smerovosť len o približne 20%. Z obr.5.10 vyplýva, že pre daný pomer A/λ existuje taká dĺžka antény, od ktorej sa ďalším predlžovaním antény smerovosť nezväčšuje a všetky krivky sa navzájom približujú. Túto dĺžku označujeme r_{0MAX} , pričom platí

$$r_{0MAX} \approx 0,8 \frac{A^2}{\lambda} \quad (5.40)$$

Z hľadiska maximálnej smerovosti je preto potrebné voliť dĺžku lievikovvej antény typu H z intervalu

$$\frac{A^2}{3\lambda} \leq r_0 \leq 0,8 \frac{A^2}{\lambda} \quad (5.41)$$

Analogicky možno odvodiť vzťahy pre lievikovú anténu typu E. Platí

$$r_{0OPT} = \frac{B^2}{2\lambda} \quad (5.42)$$

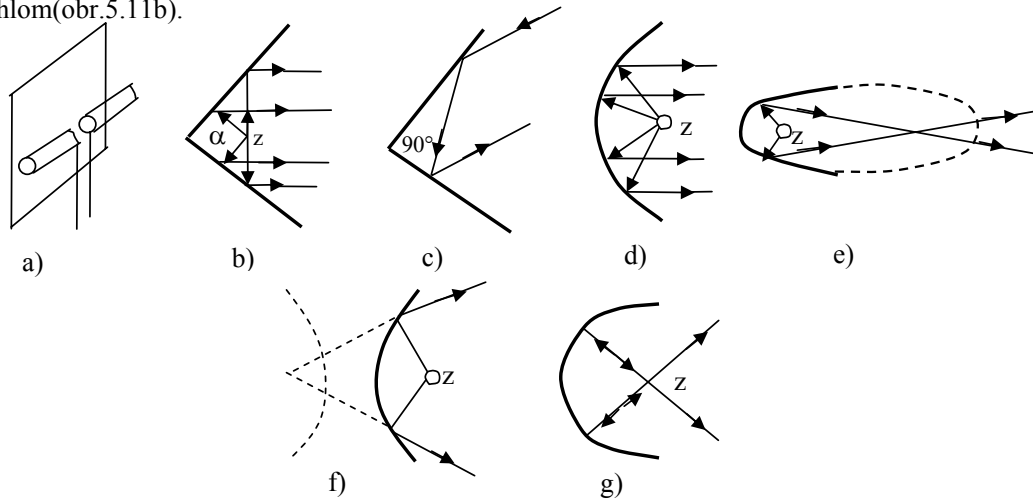
Zo známych vlastností lievikových antén typu E a H možno odvodiť i parametre ihlanovej lievikovvej antény. Pre jej smerovosť platí

$$D = \frac{\pi}{32} \left(\frac{\lambda}{A} D_E \right) \left(\frac{\lambda}{B} D_H \right) \quad (5.43)$$

kde D_E a D_H sú smerovosti príslušných lievikových antén typu E, resp.H.

5.3.REFLEKTOROVÉ ANTÉNY

V anténovej technike sa reflektory často používajú ako prvky modifikujúce smerové charakteristiky primárnych žiaričov. Napr. spätné vyžarovanie ľubovoľnej antény možno podstatne zmenšiť použitím rovinného reflektora. Vo všeobecnosti pomocou reflektora vhodnej veľkosti, tvaru a vhodne ožarovaného primárnym žiaričom možno získať požadovanú smerovú charakteristiku. Príklady rôznych reflektorov sú uvedené na obr.5.11. Rovinný reflektor(obr.5.11a) sa používa predovšetkým na ohraničenie vyžarovania do jedného polpriestoru. Väčší energetický zisk a ostrejšiu smerovú charakteristiku možno dosiahnuť použitím dvoch rovinných reflektorov, ktoré sa pretínajú pod určitým uhlom(obr.5.11b).



Obhr.5.11.Rôzne typy reflektorov:
plochý(a), uhlový(b), pravouhlý(c), parabolický(d),
eliptický(e),hyperbolický(f), guľový(g);Z- primárny žiarič

Takýto reflektor sa nazýva uhlový reflektor. Pravouhlý reflektor bez primárneho žiariča(obr.5.11c) sa používa ako pasívna anténa. Jej charakteristickou vlastnosťou je schopnosť odrážať elektromagnetické vlny späť do smeru, dokiaľ na ňu dopadli. Veľmi veľkú smerovosť poskytuje parabolický reflektor(obr.5.11d), ktorého apertúra je veľká rádovo 10^1 až $10^2 \lambda$. Lúče vyžarované z bodového zdroja umiestneného v ohnisku vytvárajú po odraze od parabolického reflektora rovnobežný zväzok. Apertúra parabolického reflektora môže mať kruhový tvar(reflektor v tvare časti povrchu paraboloidu), alebo pravouhlý tvar(reflektor v tvare parabolického valca). Ostatné typy reflektorov sa používajú na špeciálne účely. Napr. eliptický reflektor(obr.5.11e) odráža lúče vystupujúce z jedného ohniska tak, že sa opäť sústreďujú v mieste druhého ohniska. Smery lúčov odrazených od hyperbolického reflektora a od guľového reflektora sú znázornené na obr.5.11g.

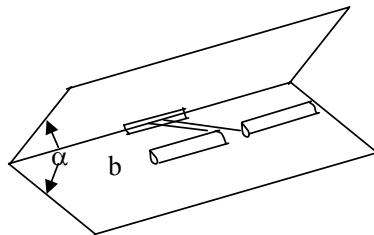
5.3.1. Antény s rovinným reflektorem

Vplyv nekonečne dokonalého vodivého rovinného reflektora na anténu, umiestnenú vo vzdialenosti b od neho, možno najjednoduchšie popísať metódou zrkadlenia, ktorú sme použili pri analýze vplyvu zeme na smerové charakteristiky antén v kap.3.4. Výsledná smerová charakteristika antény podľa obr.5.11 teda závisí predovšetkým od vzdialenosti primárneho žiariča (napr. polvlnového dipólu) od reflektora.

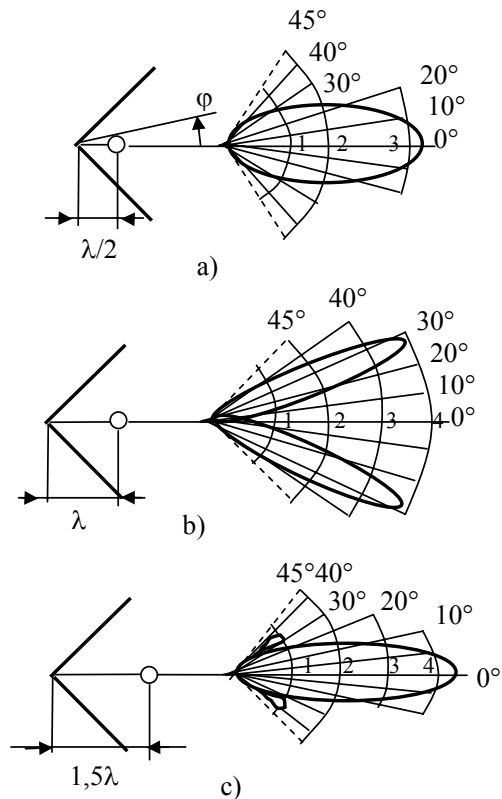
V skutočnosti má reflektor konečné rozmery, čoho dôsledkom je, že elektromagnetické pole reflektorom nie je nulové. Intenzita elektrického poľa za reflektorom závisí od pomeru rozmerov reflektora a vlnovej dĺžky a dĺžky antény. Pri nie príliš veľkých frekvenciách reflektor môže byť tvorený sústavou vodičov (kovových rúrok alebo tyčiek) rovnobežných s primárnym dipólom.

5.3.2. Antény s uhlovým reflektorom

Príklad antény s uhlovým reflektorom je znázornený na obr.5.12. antény tohoto typu sa používajú vtedy, keď požadované rozmery apertúry sú niekoľko násobkom vlnovej dĺžky.



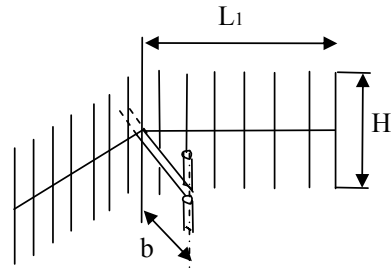
Obr.5.12. Anténa s uhlovým reflektorom



Obr.5.13. Smerové charakteristiky antény s uhlovým reflektorom pre $\alpha=90^\circ$ a pre $b=0,5\lambda$ (a), $b=\lambda$ (b) a $b=1,5\lambda$.

Pri analýze antén s uhlovým reflektorom možno opäť použiť metódu zrkadlenia. Na obr.5.13 sú znázornené smerové charakteristiky antény s uhlovým reflektorom pre $\alpha = 90^\circ$ a pre rôzne vzdialenosti primárneho dipólu od vrcholu reflektora, pričom predpokladáme nekonečne veľký reflektor. Sú znázornené relatívne veľkosti intenzity elektrického poľa vzhľadom na polvlnový dipól vo voľnom prostredí. Pri konečných rozmeroch reflektora vzniká aj nevelké vyžarovanie antény v spätnom smere.

Energetický zisk antény pre dané α rastie so znižovaním vzdialenosti primárneho dipólu od vrcholu reflektora, vstupná impedancia pritom klesá a nadobúda hodnotu 0 pre $b=0$. Pri veľmi malých vzdialenostiach b rýchlo klesá účinnosť antény. Vzhľadom na to vzdialenosť primárneho dipólu od vrcholu reflektora nemá byť menšia ako $0,1\lambda$ pre rovinný reflektor ($\alpha = 180^\circ$), $0,2\lambda$ pre $\alpha = 90^\circ$ a $0,4\lambda$ pre $\alpha = 60^\circ$.



Obr.5.14.Uhlový reflektor vyrobený z rovnobežných vodičov

Uhlový reflektor , podobne ako rovinný reflektor, môže byť vyrobený z kovových rúrok alebo tyčínok rovnobežných s primárnym dipólom(obr.5.14). Ak sa ako primárny žiarič používa polvlnový dipól, šírka reflektora H nemá byť menšia ako $0,6\lambda$. Zväčšovanie šírky reflektora spôsobuje zmenšenie spätného vyžarovania. Voľba dĺžky reflektora L závisí od uhla α a od polohy primárneho žiariča. Uvažuje sa ,že významná časť reflektora je tá, od ktorej odrazené lúče sú rovnobežné s osou antény. Z tejto podmienky vyplýva nasledujúci vzťah pre dĺžku reflektora

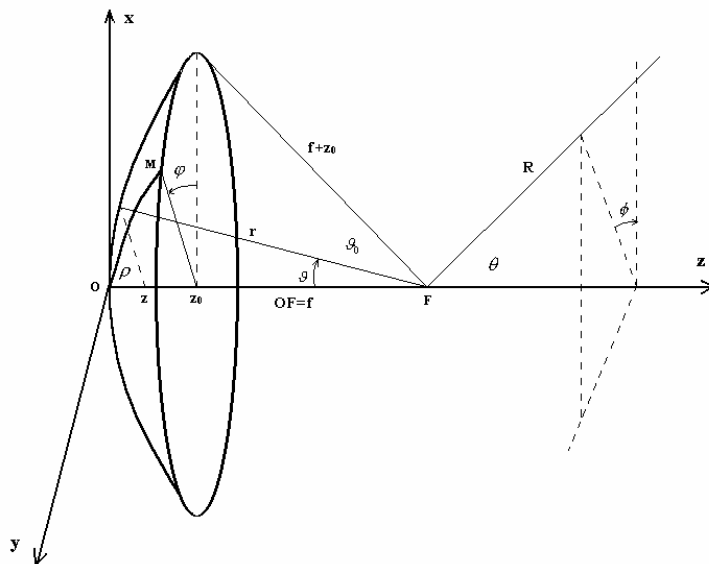
$$L = 2,8b \cos \frac{\alpha}{2} \quad (5.44)$$

Pre $\alpha = 90^\circ$ je $L=2b$, pre $\alpha = 60^\circ$ je $L=2,4b$.

5.3.3. Antény s parabolickým reflektorom

Antény s parabolickým reflektorom (tzv. parabolické antény) nachádzajú široké uplatnenie predovšetkým v oblasti veľmi vysokých frekvencií. Vyplýva to z ich jednoduchšej konštrukcie, možno získať smerové charakteristiky rôznych tvarov, veľkej smerovosti, nízkej šumovej teploty, atď. Parabolické antény sa používajú v rádiolokácií, v smerových rádiových spojoch, v kozmických spojoch, v rádioastronomii a pod.. Používajú sa reflektory tvaru rotačného paraboloidu aj tvaru parabolického valca.

Pri popise vlastností parabolického reflektora sa prakticky výlučne používa priblíženie geometrickej optiky (kap.2.5). Uvažujme symetrický parabolický reflektor ožarovaný bodovým zdrojom umiestneným v ohnisku reflektora. Elektromagnetické pole vyžarované takouto anténou je superpozíciou poľa vytvoreného reflektorom, priameho vyžarovania primárneho žiariča (zdroja) a poľa vytváraných všetkými kovovými súčasťami antény, v ktorých sa indukujú vysokofrekvenčné prúdy (podpery antény, napájacie vedenie, atď.). Energia primárneho žiariča, nezachytená reflektorom, zväčšuje úroveň postranných lalokov smerovej charakteristiky, čo je nežiadúce. Vplyv uvedených konštrukčných prvkov antény na tvar smerovej charakteristiky však nie je vo všeobecnosti známy a väčšinou sa pri analýze parabolických antén zanedbáva. Potom elektromagnetické pole antény je popísané ako pole vyžarované reflektorom.



Obr.5.15. Definícia súradnicových sústav pre výpočet rozloženia prúdu na povrchu parabolického reflektora

Pri odvodzovaní smerovej charakteristiky parabolickej antény možno použiť buď tzv. apertúrovú metódu (podobne ako v prípade lievikovvej antény) alebo metódu rozloženia prúdu na povrchu reflektora. Použijeme druhú metódu. Pre parabolickú anténu podľa obr.5.15 definujeme štyri súradnicové sústavy. Pravouhlú súradnicovú sústavu x, y, z volíme tak, aby

os z bola totožná s osou reflektora a začiatok súradnicovej sústavy ležal vo vrchole reflektora. V tejto súradnicovej sústave má rovnica rotačného paraboloidu tvar

$$x^2 + y^2 = 4fz \quad (5.45)$$

kde $f=OF$ je ohnisková vzdialenosť.

Druhou súradnicovou sústavou je valcová sústava ζ, φ, z kde ζ a φ sú polárne súradnice v rovinách $z = \text{konšt.}$. Rovnica paraboloidu v tejto súradnicovej sústave má tvar

$$\zeta^2 = 4fz \quad (5.46)$$

Pre opis smerovej charakteristiky primárneho žiariča použijeme guľovú súradnicovú sústavu r, ϑ, φ so začiatkom v ohnisku reflektora. Rovnica paraboloidu v tejto súradnicovej sústave má tvar

$$r = \frac{2f}{1 + \cos \vartheta} = f \sec^2\left(\frac{\vartheta}{2}\right) \quad (5.47)$$

Pri opise smerovej charakteristiky reflektora použijeme guľovú súradnicovú sústavu R, ϑ, Φ so začiatkom v ohnisku, ale orientovanú v kladnom smere osi z.

Rovina apertúry antény pretína os z v bode z_0 . Plochu apertúry označíme A a jej priemer d_a . Veľkosť reflektora popisuje parameter $\tau = 4f / d_a$, alebo tzv. uhlová apertúra $2\vartheta_0$, t. j. uhol, pod ktorým vidíme apertúru z ohniska. Parameter τ sa rovná jednotke, ak ohnisko leží v apertúre reflektora.

Medzi parametrom τ a uhlovou apertúrou platia vzťahy

$$\sin \vartheta_0 = \frac{2\tau}{1 + \tau^2} \quad (5.48)$$

$$\cos \vartheta_0 = \frac{2\tau}{\tau^2 - 1} \quad (5.49)$$

$$\cot \frac{\vartheta_0}{2} = \tau \quad (5.50)$$

Hĺbka reflektora z_0 , priemer apertúry d_a a ohnisková vzdialenosť f sú veličiny zviazané vzťahom

$$z_0 = \frac{d_a^2}{16f} = \frac{d_a}{4\tau} \quad (5.51)$$

Pri odvodení rozloženia prúdov v reflektore predpokladáme, že reflektor sa nachádza v zóne žiarenia (vzdialenej oblasti) primárneho žiariča a že smerová charakteristika $F(\vartheta, \varphi)$ primárneho žiariča je rovnaká ako vo voľnom priestore. Tento predpoklad je oprávnený, ak vzdialenosť reflektora od primárneho žiariča je dostatočne veľká. Nech energetický zisk primárneho žiariča je G_0 a žiarič vyžaruje výkon P_z . Potom pre intenzitu elektrického poľa na povrchu reflektora v bode $M(r, \vartheta, \varphi)$ platí vzťah

$$\vec{E}_p = \sqrt{\frac{Z_0 P_z G_0}{2\pi}} \frac{e^{-jkr}}{r} F(\vartheta, \varphi) \vec{p}_0 \quad (5.52)$$

kde jednotkový vektor \vec{p}_0 má smer polarizácie vlny dopadajúcej na reflektor (predpokladáme lineárnu polarizáciu). Pretože reflektor je umiestnený vo vzdialenej oblasti vyžarovania primárneho žiariča, pre vektor intenzity magnetického poľa v bode m platí vzťah

$$\vec{H}_p = \frac{1}{Z_0} (\vec{r}_0 \times \vec{E}_p) \quad (5.53)$$

kde Z_0 je charakteristická impedancia prostredia. V súlade s metódou prúdového rozloženia predpokladáme, že hustota prúdu v zatienenej oblasti je nulová a na časti "osvetlenej" je popísaná vzťahom

$$\vec{K} = \sqrt{\frac{2P_z G_0}{\pi Z_0}} \frac{e^{-jkr}}{r} F(\vartheta, \varphi) \left[\vec{n}_0 \times \left(\vec{r}_0 \times \vec{p}_0 \right) \right] \quad (5.54)$$

kde \vec{n}_0 je normálový vektor k povrchu reflektora. Jeho smer je od reflektora.

Vektor hustoty povrchového prúdu možno vyjadriť aj pomocou elektromagnetickej vlny odrazenej od reflektora. Pretože odrazený lúč má smer rovnobežný s osou z, dostaneme vzťah

$$\vec{K} = \sqrt{\frac{2P_z G_0}{\pi Z_0}} \frac{e^{-jkr}}{r} F(\vartheta, \varphi) \left[\vec{n}_0 \times \left(\vec{r}_0 \times \vec{p}_{0od} \right) \right] \quad (5.55)$$

kde \vec{p}_{0od} je jednotkový vektor v smere polarizácie odrazenej vlny, pričom platí

$$\vec{p}_{0od} = \left(\vec{n}_0 \cdot \vec{p}_0 \right) \vec{n}_0 - \left(\vec{n}_0 \times \vec{p}_0 \right) \times \vec{n}_0 \quad (5.56)$$

Vektor intenzity elektrického poľa vo vzdialenej oblasti možno vypočítať pomocou vektora hustoty povrchového prúdu podľa vzťahu

$$\vec{E} = -\frac{j\omega\mu}{4\pi} \frac{e^{-jkR}}{R} \int_S \left[\vec{K} - \left(\vec{K} \cdot \vec{R}_0 \right) \vec{R}_0 \right] e^{jk \vec{r} \cdot \vec{R}_0} dS \quad (5.57)$$

kde S je plocha reflektora. Zo vzťahu (5.57) vyplýva, že elektrické pole reflektora v zóne žiarenia (vo vzdialenej oblasti) má nulovú radiálnu zložku.

Dosadením vzťahu (5.55) do (5.57) dostaneme pre zložky intenzity elektrického poľa vzťahy

$$E_\Theta = -\frac{j\omega\mu}{4\pi} \frac{e^{-jkR}}{R} \sqrt{\frac{2P_z G_0}{\pi Z_0}} \left(\vec{\vartheta}_0 \cdot \vec{I} \right) \quad (5.58)$$

$$E_\Phi = -\frac{j\omega\mu}{4\pi} \frac{e^{-jkR}}{R} \sqrt{\frac{2P_z G_0}{\pi Z_0}} \left(\vec{\Phi}_0 \cdot \vec{I} \right) \quad (5.59)$$

kde

$$\vec{I} = \int_0^{2\pi} \int_0^{\vartheta_0} \frac{F(\vartheta, \varphi)}{r} \left[\vec{n}_0 \times \left(\vec{z}_0 \times \vec{p}_{0od} \right) \right] e^{-jk \left(\vec{r} \cdot \vec{R}_0 \right)} dS \quad (5.60)$$

Element povrchu paraboloidu je vyjadrený vzťahom

$$dS = r^2 \sin \vartheta \sec \frac{\vartheta}{2} d\vartheta d\varphi \quad (5.61)$$

Skalárny súčin vektorov \vec{r} a \vec{R}_0 môžeme vypočítať

$$\begin{aligned} \vec{r} \cdot \vec{R}_0 &= \left(x_0 r \sin \vartheta \cos \varphi + y_0 r \sin \vartheta \sin \varphi - z_0 r \cos \vartheta \right) \\ &\cdot \left(x_0 \sin \vartheta \cos \Phi + y_0 \sin \vartheta \sin \Phi + z_0 \cos \vartheta \right) = \\ &= r \left[\sin \vartheta \sin \Theta \cos(\Phi - \varphi) - \cos \vartheta \cos \Theta \right] \end{aligned} \quad (5.62)$$

Pre dvojité vektorový súčin vektorov \vec{n}_0 , \vec{z}_0 a \vec{p}_{0od} platí

$$\vec{n}_0 \times \left(\vec{r} \times \vec{p}_{0od} \right) = r \left(\vec{n}_0 \cdot \vec{p}_{0od} \right) \vec{z}_0 - \vec{p}_{0od} \left(\vec{n}_0 \cdot \vec{r} \right) = \vec{z}_0 \left(\vec{n}_0 \cdot \vec{p}_{0od} \right) - \vec{p}_{0od} \cos \frac{\vartheta}{2} \quad (5.63)$$

Priečnu zložku \vec{I}_t a pozdĺžnu zložku \vec{I}_z vektora \vec{I} potom môžeme vyjadriť v tvare

$$\vec{I} = - \int_0^{2\pi} \int_0^{\vartheta_0} \frac{F(\vartheta, \varphi)}{r} p_{0od} \cos \frac{\vartheta}{2} \cdot e^{-jk r [1 + \cos \vartheta \cos \Theta - \sin \vartheta \sin \Theta \cos(\Phi - \varphi)]} \cdot r^2 \sin \vartheta \sec \frac{\vartheta}{2} d\vartheta d\varphi \quad (5.64)$$

$$\vec{I}_z = \vec{z}_0 \int_0^{2\pi} \int_0^{\vartheta_0} \frac{F(\vartheta, \varphi)}{r} \left(\vec{n}_0 \cdot p_{0od} \right) e^{-jk [1 + \cos \vartheta \cos \Theta - \sin \vartheta \sin \Theta \cos(\Phi - \varphi)]} \cdot r^2 \sin \vartheta \sec \frac{\vartheta}{2} d\vartheta d\varphi \quad (5.65)$$

Pozdĺžna zložka \vec{I}_z sa nezúčastňuje na vzniku zložky E_Φ intenzity elektrického poľa, pretože

vektory $\vec{\Phi}_0$ a \vec{z}_0 sú vždy rovnobežné. Okrem toho $\vec{z}_0 \cdot \vec{\Theta}_0 = \sin \Theta$, t. j. pozdĺžna zložka \vec{I}_z nemá vplyv na pole v smere $\Theta = 0$. To je pochopiteľné, pretože element prúdu je ekvivalentný elementárnemu elektrickému dipólu, ktorý nevyžaruje v smere svojej osi.

Vplyv pozdĺžnej zložky sa prejavuje nezanedbateľne len pri veľkých odchýlkach od osi reflektora. V reálnych anténach je šírka hlavného laloka a úroveň postranných lalokov taká malá, že vplyv pozdĺžnej zložky môžeme zanedbať. Z toho istého dôvodu môžeme zanedbať zmeny $\cos \Theta$ vo vzťahu (5.64). potom platí približný vzťah

$$r(1 + \cos \vartheta \cos \Theta) \approx 2f \quad (5.66)$$

Ak v integráli (5.64) urobíme substitúciu $\zeta = r \sin \vartheta$, dostaneme vzťah

$$\vec{I}_t \approx e^{-j2kf} \int_0^{d_a/2} \int_0^{2\pi} \frac{F(\vartheta, \varphi)}{r} p_{0od} \cdot e^{jk\zeta \sin \Theta \cos(\Phi - \varphi)} \zeta d\zeta d\varphi \quad (5.67)$$

V ľubovoľnom smere má elektrické pole obidve zložky (E_Θ aj E_Φ), pričom tieto zložky vo všeobecnosti nie sú súfázové, t. j. pole je polarizované elipticky. V hlavných rovinách $\Phi = 0$ a $\Phi = \pi/2$ je však pole polarizované lineárne v smere popísanom zložkou poľa v apertúre.

V rovine $E(\Phi = 0)$ je y - ová zložka vektora \vec{I}_t nulová. Preto elementárne polia, generované prúdmi tečúcim v smere osi y na povrchu reflektora v bodoch symetricky rozložených vzhľadom na rovinu x, z, sú navzájom fázovo posunuté o 180° a vzájomne sa rušia. Pole

v tejto rovine vzniká len vplyvom \vec{I}_z a \vec{I}_{tx} , preto existuje len zložka E_Θ . Podobne v rovine $H(\Phi = \pi/2)$ má pole iba zložku E_Φ , a preto je všade kolmá na rovinu H a rovnobežná so zložkou poľa v apertúre. Vzťahy pre zložky intenzity elektrického poľa v hlavných rovinách parabolického reflektora môžeme vyjadriť v tvare

$$E_\Theta = \frac{j\omega\mu}{4\pi} \frac{e^{-jk(R+2f)}}{R} \sqrt{\frac{2P_z G_0}{\pi Z_0}} \cos \Theta \cdot \int_0^{d_a/2} \int_0^{2\pi} \frac{F(\vartheta, \varphi)}{r} \cdot e^{jk\zeta \sin \Theta \cos \varphi} \zeta d\zeta d\varphi \quad (5.68)$$

$$E_\Phi = 0 \quad (5.69)$$

pre rovinu E

a

$$E_\Theta = 0 \quad (5.70)$$

$$E_\Phi = \frac{j\omega\mu}{4\pi} \frac{e^{-jk(R+2f)}}{R} \sqrt{\frac{2P_z G_0}{\pi Z_0}} \cdot \int_0^{d_a/2} \int_0^{2\pi} \left(p_{0od} \cdot \vec{z}_0 \right) \frac{F(\vartheta, \varphi)}{r} \cdot e^{jk\zeta \sin \Theta \cos \varphi} \zeta d\zeta d\varphi \quad (5.71)$$

pre rovinu H.

Smerovosť parabolickej antény definujeme ako pomer maximálnej hustoty vyžarovania a jej strednej hodnoty. Pretože symetrický parabolický reflektor vyžaruje maximálne v smere svojej osi, platí

$$D = 4\pi \frac{U(0,0)}{P_z} \quad (5.72)$$

kde P_z je výkon vyžiarený primárnym žiaričom a pre maximálnu hustotu vyžarovania platí vzťah

$$U(0,0) = \frac{R^2 \left| \vec{E}(R,0,0) \right|^2}{2Z_0} \quad (5.73)$$

kde $\vec{E}(R,0,0)$ je vektor intenzity elektrického poľa na osi antény vo vzdialenosti R od ohniska, ktorý môžeme vypočítať pomocou vzťahov (5.58), (5.59), (5.64)

$$\vec{E}(R,0,0) = \vec{x}_0 \frac{j\omega\mu}{4\pi} \frac{e^{-jk(R+2f)}}{R} \sqrt{\frac{2P_z G_0}{\pi Z_0}} \int_0^{\vartheta_0} \int_0^{2\pi} \left(\vec{p}_{0od} \cdot \vec{x}_0 \right) F(\vartheta, \varphi) r \sin \varphi d\vartheta d\varphi \quad (5.74)$$

Skalárny súčin vektorov \vec{p}_{0od} a \vec{x}_0 je vo všeobecnosti funkciou ϑ a vzhľadom na všeobecnosť rozloženia prúdu. Rozloženie prúdu popísané vyššie má však taký tvar, že môžeme zanedbať zmeny $\vec{p}_{0od} \cdot \vec{x}_0$ na povrchu reflektora. Ak okrem toho predpokladáme, že primárny žiarič má osovo symetrickú smerovú charakteristiku (nezávislú od φ), potom po dosadení do rovnice paraboloidu (5.47) do vzťahu (5.74) a po integrovaní podľa φ dostaneme

$$\vec{E}(R,0,0) = \vec{x}_0 j\omega\mu f \frac{e^{-jk(R+2f)}}{R} \sqrt{\frac{2P_z G_0}{\pi Z_0}} \int_0^{\vartheta_0} F(\vartheta) \operatorname{tg} \frac{\vartheta}{2} d\vartheta \quad (5.75)$$

Dosadením vzťahu (5.75) a (5.73) do (5.72) vyjadríme smerovosť parabolickej antény v tvare

$$D = \frac{16\pi^2 f^2 G_0}{\lambda^2} \left| \int_0^{\vartheta_0} F(\vartheta) \operatorname{tg} \frac{\vartheta}{2} d\vartheta \right|^2 \quad (5.76)$$

Ohnisková vzdialenosť súvisí s uhlovou apertúrou a priemerom reflektora podľa vzťahu

$$f = \frac{d_a}{4} \cot g \frac{\vartheta_0}{2} \quad (5.77)$$

Po dosadení vzťahu (5.77) do (5.76) dostaneme výsledný vzťah pre smerovosť antény s parabolickým reflektorom

$$D = \left(\frac{\pi d_a}{\lambda} \right)^2 G_0 \cot^2 g \frac{\vartheta_0}{2} \left| \int_0^{\vartheta_0} F(\vartheta) \operatorname{tg} \frac{\vartheta}{2} d\vartheta \right|^2 \quad (5.78)$$

Súčiniteľ $(\pi d_a / \lambda)^2$ je smerovosť rovnomerne súfázovo ožiarenej apertúry s priemerom d_a .

Ostatná časť pravej strany vzťahu (5.78) je koeficient využitia apertúry

$$\vartheta = G_0 \cot^2 g \frac{\vartheta_0}{2} \left| \int_0^{\vartheta_0} F(\vartheta) \operatorname{tg} \frac{\vartheta}{2} d\vartheta \right|^2 \quad (5.79)$$

Zo vzťahu (5.79) vyplýva, že koeficient využitia apertúry závisí len od smerovej charakteristiky primárneho žiariča a od uhlovej apertúry reflektora, to znamená, že pri danom primárnom žiariči je koeficient využitia apertúry rovnaký pre všetky paraboloidy, ktoré majú rovnaký pomer f/d_a .

Smerová charakteristika primárneho žiariča sa v praxi často nahradzuje (kvôli ľahšiemu integrovaniu) približnou charakteristikou, napr.

$$F(\vartheta) = \begin{cases} \cos^n \vartheta & \text{pre } 0 \leq \vartheta \leq \frac{\pi}{2} \\ 0 & \text{pre } \vartheta \geq \frac{\pi}{2} \end{cases} \quad (5.80)$$

Energetický zisk antény so smerovou charakteristikou (5.80) možno vyjadriť vzťahom

$$G_0^{(n)} = 2(2n+1) \quad (5.81)$$

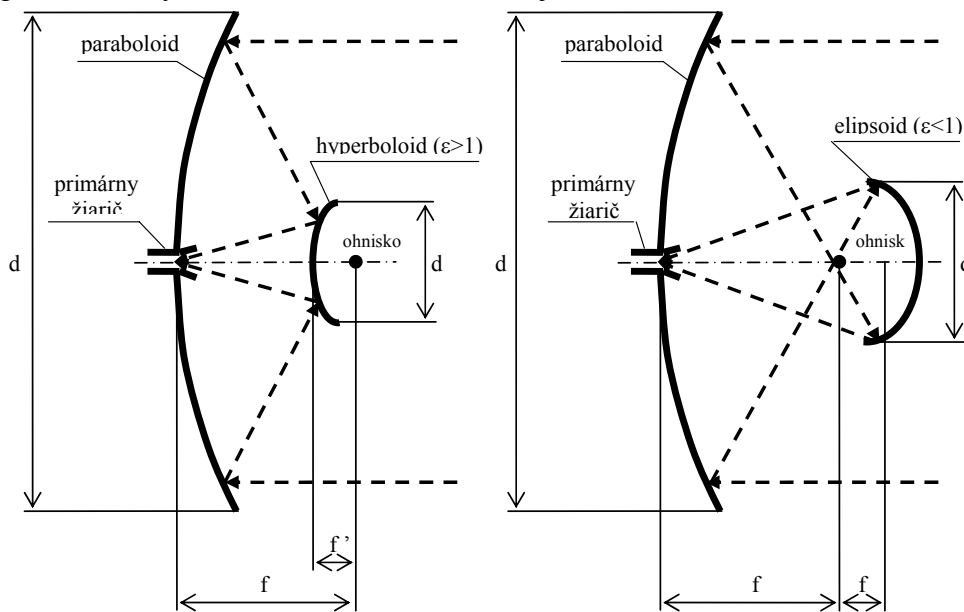
Po dosadení vzťahu (5.81) do (5.79) dostaneme vzťah

$$\vartheta = 2(2n+1) \left[\cot g \frac{\vartheta_0}{2} \int_0^{\vartheta_0} \cos^n \vartheta g \frac{\vartheta}{2} d\vartheta \right]^2 \quad (5.82)$$

Integrál vo vzťahu (5.82) možno vypočítať pre dané n. Napr. pre n = 2 dostávame

$$\vartheta_2 = 40 \left(\sin^4 \frac{\vartheta_0}{2} + \cos^2 \frac{\vartheta_0}{2} \right) \cot^2 g \frac{\vartheta_0}{2} \quad (5.83)$$

Pre každú smerovú charakteristiku primárneho žiariča existuje optimálna apertúra, pri ktorej smerovosť antény dosahuje maximum. Vyplýva to zo skutočnosti, že smerovosť závisí od dvoch súčiniteľov: 1) súčiniteľa, ktorý popisuje, aká časť energie vyžarovanej primárnym žiaričom dopadá na reflektor a 2) účinnosť, s akou reflektor sústreďuje energiu naň dopadajúcu v osovom smere. Pri danej smerovej charakteristike primárneho žiariča prvý súčiniteľ rastie so zväčšovaním uhlovej apertúry reflektora. Druhý súčiniteľ však klesá so zväčšovaním ϑ_0 , pretože účinnosť sústredenia energie je tým väčšia, čím menej energie dopadá na okraj reflektora. Optimálny rozmer apertúry je potom kompromisom medzi časťou energie, ktorú zachytáva reflektor a rovnomernosťou jeho ožiarenia.



Obr.5.16. Dvojreflektorové parabolické antény: anténa Cassegrainova(a), anténa Gregorianova(b)

Okrem parabolickej antény s jedným reflektorom a primárnym žiaričom umiestneným v ohnisku reflektora sa v praxi často používajú zložitejšie antény, ktoré pozostávajú z dvoch alebo viacerých reflektorov. Ich výhodou je predovšetkým to, že odstraňujú konštrukčné problémy s umiestnením a napájaním primárneho žiariča v ohnisku. Príklady dvoch dvojreflektorových antén sú znázornené na obr.5.16. Antény sú tvorené hlavným a pomocným reflektorom, pričom primárny žiarič je umiestnený vo vrchole hlavného parabolického reflektora. Tvar pomocného reflektora umiestneného v oblasti, v ktorej platia zákony geometrickej optiky, závisí od jeho polohy vzhľadom na ohnisko hlavného reflektora. Všeobecnú rovnicu pomocného reflektora možno napísať v tvare

$$r = f' \frac{1 + \varepsilon}{1 + \varepsilon \cos \Theta} \quad (5.84)$$

kde f' je vzdialenosť vrcholu pomocného reflektora od ohniska hlavného reflektora a ε je excentricita pomocného reflektora. Veľkosť f' sa volí tak, aby pomer f'/d (d je priemer pomocného reflektora) bol rovný pomeru ohniskovej vzdialenosti a priemeru hlavného reflektora

$$\frac{f'}{d} = \frac{f}{d_a} \quad (5.85)$$

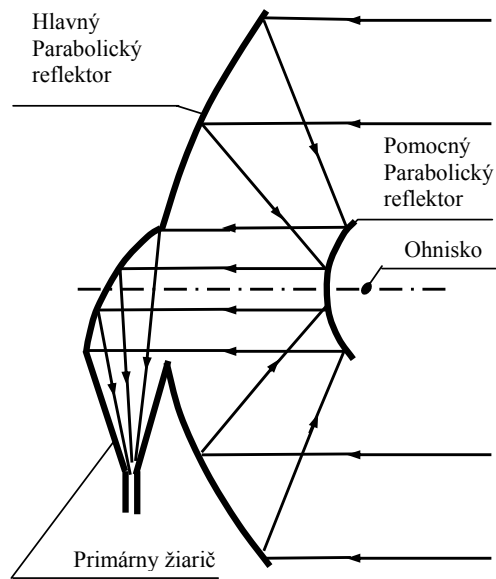
Excentricita pomocného reflektora môže nadobúdať hodnotu menšiu, väčšiu alebo rovnú jednotke v závislosti od vzájomnej polohy pomocného reflektora, ohniska a primárneho žiariča. Ak $\varepsilon < 1$, rovnica(5.84) je rovnicou elipsoidu. V tomto prípade dostávame anténu Gregorianovu (obr.5.16b), v ktorej je pomocný reflektor umiestnený za ohniskom hlavného reflektora. Ak $\varepsilon > 1$, pomocný reflektor má tvar hyperboloidu umiestneného medzi hlavným reflektorom a jeho ohniskom(obr.5.16a). V oboch prípadoch primárny žiarič musí byť umiestnený v druhom ohnisku pomocného reflektora. Vzdialenosť medzi ohniskami pomocného reflektora je

$$c = \frac{\varepsilon f}{|\varepsilon - 1|} \quad (5.86)$$

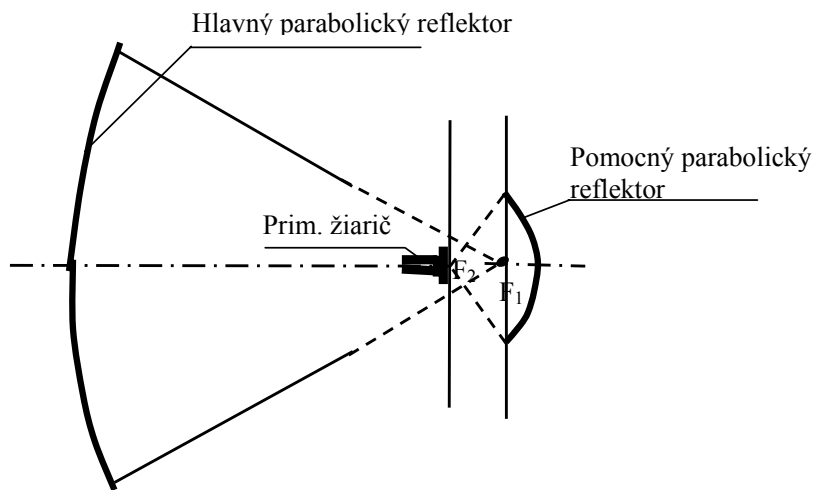
Zavedenie pomocného reflektora spôsobuje zväčšenie ohniskovej vzdialenosti hlavného reflektora. Ekvivalentná ohnisková vzdialenosť sústavy reflektorov je

$$f_{ef} = f \frac{1 + \varepsilon}{|1 - \varepsilon|} \quad (5.87)$$

Na obr.5.17 je príklad parabolickej antény, kde $\varepsilon = 1$. Pomocný reflektor má tvar paraboloidu. Obe reflektory majú spoločné ohnisko. Ako primárny žiarič je použitá lieviová – parabolická anténa.



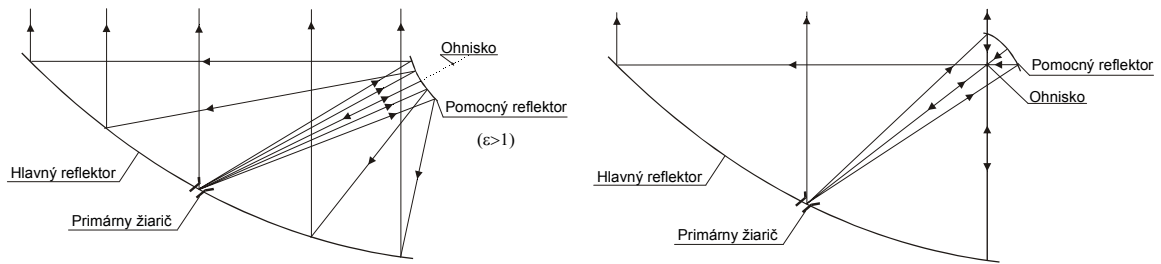
Obr. 5.17. Dvojreflektorová parabolická anténa
S parabolickým pomocným reflektorom



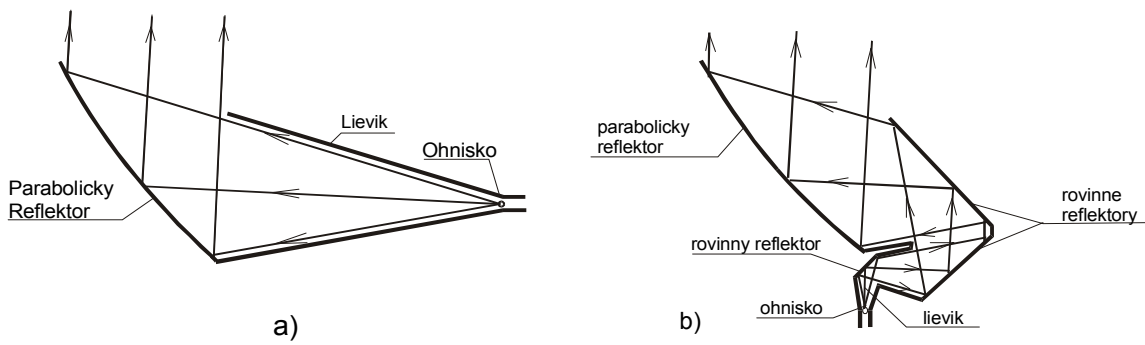
Obr. 5.18. Vysokokasová parabolická anténa

Pre veľmi veľké ohniskové vzdialenosti sa používa Visocekasova anténa (obr. 5.18). Hlavnou nevýhodou symetrických parabolických antén je tienenie časti apertúry hlavného reflektora primárnym žiaričom alebo pomocným reflektorom. Túto nevýhodu čiastočne alebo úplne odstraňujú nesymetrické parabolické antény, ktorých príklady sú znázornené na obr. 5.19 a obr. 5.20. Na obr. 5.19 sú nesymetrické parabolické antény s hyperbolickým (obr. 5.19a) a eliptickým (obr. 5.19b) reflektorom, ktoré čiastočne vylučujú tienenie apertúry

pomocným reflektorom. Lievikovo –parabolické antény na obr.5.20 majú úplne odstránené tienenie apertúry.



Obr.5.19.Nesymetrické parabolické antény: anténa Cassegrainova(a),anténa Gregorianova(b)



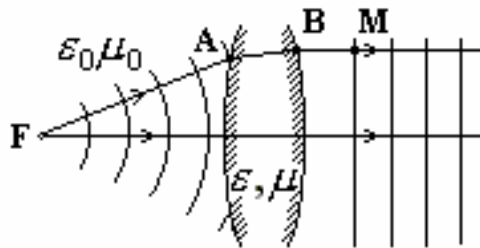
Obr.5.20.Lievikovo-parabolické nesymetrické antény

5.4.ŠOŠOVKOVÉ ANTÉNY

Na príklade antén s parabolickým reflektorom sme videli, ako možno z rozbiehavého zväzku lúčov (v priblížení geometrickej optiky) získať zväzok kváziravnoběžný a tak podstatným spôsobom zväčšiť smerovosť a zisk antény. Rovnakú funkciu však možno dosiahnuť nielen odrazom lúčov od vhodne zakrivenej(parabolickej) plochy, ale aj prechodom lúčov cez časť priestoru vhodného tvaru, v ktorej je fázová rýchlosť elektromagnetických vln iná, ako fázová rýchlosť vo voľnom prostredí. Tento princíp je známy z optiky a príslušné optické prvky sa nazývajú šošovky.

Šošovková anténa sa skladá z primárneho žiariča a šošovky. Princíp práce mikrovlnovej šošovky(pre tieto pásma sa šošovkové antény používajú), podobne ako šošovky optické, spočíva v tom, že šošovka, cez ktorú prechádza vlnenie, predstavuje prostredie s indexom lomu rôznym od jednotky. Vzhľadom na podstatný rozdiel medzi vlnovou dĺžkou a rozmermi šošovky, šošovka môže byť nehomogénna a môže byť vytvorená napr. z oddelených prvkov. Takéto prostredie, na rozdiel od prirodzených dielektrík, nazývame umelým dielektrikom. Fázová rýchlosť elektromagnetickej vlny v umelom dielektriku môže byť väčšia alebo menšia ako fázová rýchlosť svetla vo vákuu. Index lomu šošovky preto môže byť väčší alebo menší ako jednotka. Šošovky vyrobené z umelého dielektrika preto môžu byť spomaľujúce alebo urýchľujúce.

Rozmery šošovkových antén sú mnohonásobne väčšie ako vlnová dĺžka, preto na ich analýzu možno použiť metódy geometrickej optiky. Je však potrebné zdôrazniť, že výsledky získané metódami geometrickej optiky majú približný charakter a nevysvetľujú všetky javy v anténe. Presné výsledky možno získať využitím vlnovej teórie.



Obr. 5.21. Transformácia guľovej vlny na vlnu rovinnú pomocou šošovky

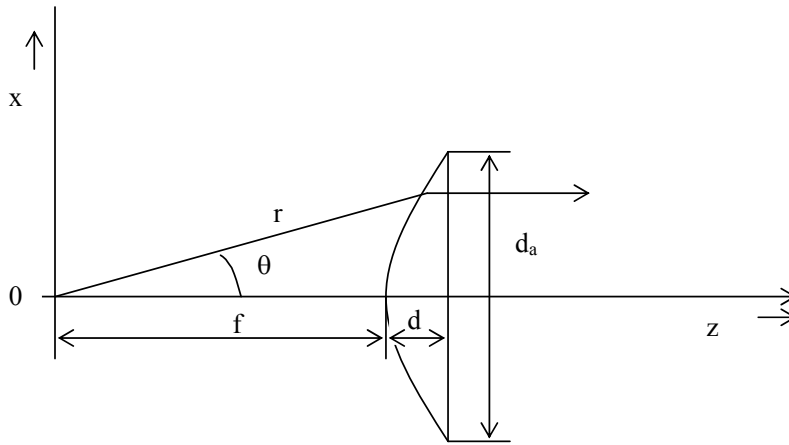
Nech v bode F(obr.5.21), ktorý nazývame ohniskom šošovky, je umiestnený zdroj guľovej vlny. Guľová vlna sa šíri spočiatku vo voľnom priestore s parametrami μ_0, ϵ_0 a potom dopadá na oblasť V s parametrami μ, ϵ . Oblasť s objemom V má osovú symetriu vzhľadom na os, na ktorej leží zdroj (primárny žiarič). Určíme podmienky, ktoré musí spĺňať objem V, aby guľová vlna vychádzajúca zo zdroja v bode F po prechode objemom V mala charakter rovinnnej vlny. Zvoľme bod M na ľubovoľnej vlnoploche za oblasťou V. Pre splnenie podmienky súfázovosti poľa na tejto ploche optická dráha z bodu F do bodu M musí byť rovnaká nezávisle od voľby polohy bodu M. Túto podmienku môžeme napísať v tvare

$$l_0 + nl = konst. \quad (5.88)$$

kde $l_0 = FA + BM$ je dráha lúča vo voľnom priestore, $l = AB$ je dráha lúča v objeme šošovky, n- index lomu materiálu, z ktorého je vyrobená šošovka.

Dĺžku dráhy v šošovke môžeme určiť pomocou Snellovho zákona. Obmedzíme sa na riešenie špeciálneho prípadu šošovky s jednou rovinnou plochou (apertúrovou plochou) podľa obr.5.22. V tomto prípade lúče v objeme šošovky sú rovnobežné s jej osou. Ak zavedieme guľovú súradnicovú sústavu so začiatkom v bode F, vzťah(5.88) môžeme napísať v tvare

$$r + n(f + b - r \cos \Theta) = f + nb \quad (5.89)$$



Obr. 5.22. Šošovka s rovinnou apertúrovou plochou

kde f je ohnisková vzdialenosť a b - hrúbka šošovky. Riešením rovnice (5.89) vzhľadom na r dostaneme rovnicu povrchovej plochy v tvare

$$r = f \frac{n-1}{n \cos \Theta - 1} \quad (5.90)$$

Označme priemer šošovky d_a . Zo vzťahu (5.90) potom dostaneme vzťah medzi d_a , b , f a indexom lomu n

$$2fb(n-1) + b^2(n^2 - 1) = \left(\frac{d_a}{2}\right)^2 \quad (5.91)$$

Vyjadríme rozloženie elektromagnetického poľa v apertúre šošovky. Predpokladajme pritom, že elektromagnetická vlna dopadajúca na šošovku je lineárne polarizovaná a že smerová charakteristika primárneho žiariča je osovo symetrická. Zavedieme novú premennú $\zeta = r \cdot \sin \Theta$, ktorá je radiálnou súradnicou v rovine apertúry. Výkon prechádzajúci v rovine apertúry medzi kružnicami so šírkou $d\zeta$ a polomerom ζ možno vyjadriť vzťahom

$$P = \frac{1}{2} g^2(\zeta) 2\pi \zeta d\zeta \quad (5.92)$$

kde $g(\zeta)$ je funkcia, ktorá popisuje rozloženie elektrického poľa v apertúre. Tento výkon sa musí rovnať výkonu vyžiarenému primárnym žiaričom do priestorového uhla $2\pi \sin \Theta d\Theta$

$$P = \frac{1}{2} F^2(\Theta) 2\pi \sin \Theta d\Theta \quad (5.93)$$

kde $F(\Theta)$ je smerová charakteristika primárneho žiariča. Porovnaním vzťahov (5.92) a (5.93) dostaneme

$$g^2(\zeta) = \frac{\sin \Theta}{\zeta \frac{d\zeta}{d\Theta}} F^2(\Theta) \quad (5.94)$$

Po vypočítaní derivácie $d\zeta / d\Theta$ vzťah pre rozloženie elektrického poľa v apertúre má tvar

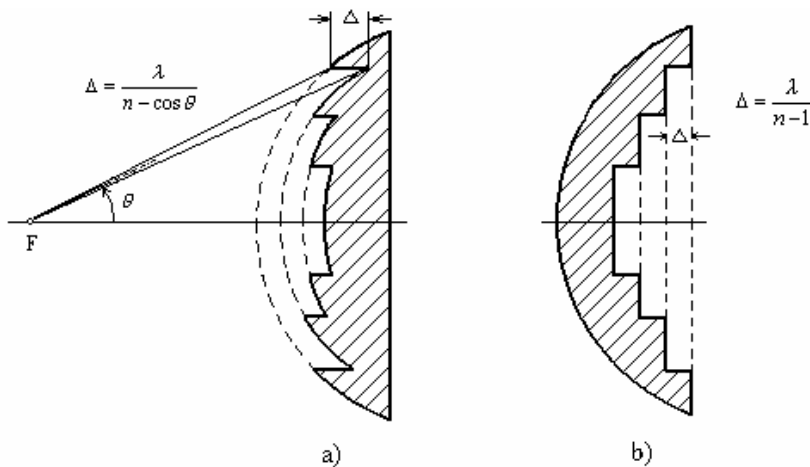
$$g(\zeta) = \frac{F(\Theta)}{f(n-1)} \sqrt{\frac{(n \cos \Theta - 1)^3}{n - \cos \Theta}} \quad (5.95)$$

Zo vzťahu (5.95) vyplýva, že pri použití konvenčných primárnych žiaričov nie je možné dosiahnuť rovnomerné rozloženie elektromagnetického poľa v apertúre. Smerová charakteristika primárneho by musela mať minimum pri $\Theta = 0$ a dosť rýchlo sa zväčšovať so zväčšovaním uhla Θ až po hranice apertúry ($\Theta = \Theta_0$). Realizácia rovnomerného rozloženia poľa v apertúre si preto vyžaduje použitie primárne žiariče špeciálnej konštrukcie.

Vlna dopadajúca na šošovku sa čiastočne odráža a pri prechode cez šošovku je tlmená. Tieto javy spôsobujú zmenšenie zisku šošovkových antén a zhoršenie ich smerových charakteristík. Okrem toho sa zväčšuje pomer stojatých v napájacom vedení pripojenom k primárnemu žiariču. Maximálna hodnota koeficienta odrazu na rozhraní vzduch - dielektrikum je

$$\zeta_0 = \frac{1-n}{1+n} \quad (5.96)$$

Jednou z možností zmenšenia odrazu na povrchu šošovky je pokrytie šošovky vrstvou dielektrika s hrúbkou $\lambda/4$ a indexom lomu \sqrt{n} (antireflexná vrstva).



Obr. 5.23. Zónové šošovky.

na strane primárneho žiariča (a) a na strane apertúry (b)

Šošovky s veľkou apertúrou a tvarom podľa vzťahu (5.90) sa vyznačujú veľkou hrúbkou a z toho vyplývajúcim veľkým tlmením prechádzajúcej vlny. Preto sa šošovkové antény často konštruujú s použitím tzv. zónovaných šošoviek. Zónovaná šošovka je vytvorená z "plnej" šošovky odstránením časti jej materiálu tak, aby rozdiel optických dráh lúčov prechádzajúcich cez rôzne zóny bol rovný celému násobku vlnovej dĺžky. Potom je zabezpečená súfázovosť poľa v apertúre. Zónovanie možno uskutočniť buď na strane primárneho žiariča (obr. 5.23a), alebo na strane apertúry (obr. 5.23b). Šošovka na obr. 5.23b má výhodnejšie elektrické vlastnosti, pretože v nej nevzniká tienenie apertúry ani rozptyl energie zónami. V šošovke podľa obr. 5.23a nastáva rozptyl energie na jednotlivých stupňoch, ale táto šošovka je výhodnejšia z hľadiska mechanickej konštrukcie. Ak minimálna hrúbka šošovky, prípustná

z hľadiska mechanickej konštrukcie, je b_{\min} , potom jej maximálna hrúbka je približne $b_{\min} + \lambda/(n-1)$.

Tlmenie v šošovke možno odhadnúť nasledujúcim spôsobom. V homogénnom dielektriku s indexom lomu n a stratovým uhlom δ je tlmenie

$$\alpha = \frac{27,3ntg\delta}{\lambda} [dB] \quad (5.97)$$

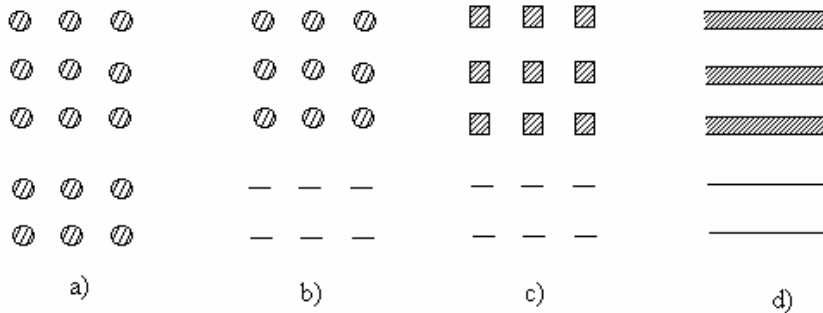
Hrúbka zónovanej šošovky na obr.5.23a je približne $\lambda/(n-1)$, potom tlmenie je

$$\alpha \approx 27,3 \frac{n}{n-1} tg\delta \quad (5.98)$$

Okrem osovo symetrických šošoviek ožarovaných bodovými primárnymi žiaričmi sa používajú i šošovky valcové ožarované lineárnymi primárnymi žiaričmi. Rovnica priečneho rezu takejto šošovky je rovnaká ako pre šošovky s osovou symetriou.

5.4.1. Spomaľujúce šošovky

V anténovej technike sa na výrobu spomaľujúcich šošoviek okrem "klasických" dielektrických materiálov používajú i umelé dielektriká s indexom lomu $n > 1$. Dielektriká tohoto typu sa získavajú rozmiestnením vodivých prvkov v prostredí s indexom lomu blízkym jednotke. Rozmery týchto prvkov ako i vzdialenosti medzi nimi musia byť malé v porovnaní s vlnovou dĺžkou (napr. $\lambda/10$). Najčastejšie sa používajú vodivé prvky v tvare guľičiek, diskov, štvorcov alebo pásov umiestnených rovnobežne s vektorom intenzity magnetického poľa. Možno takto vytvárať umelé dielektriká izotropné i anizotropné (obr.5.24).



Obr. 5.24. Vodivé prvky umelých dielektrik: guľičky (a), disky (b), štvorčeky (c), pásiky (d)

Elektrické parametre umelého dielektrika možno popísať napr. pomocou pojmu elektrickej polarizácie. Uvažujme dielektrikum vytvorené z rovnomerne rozmiestnených vodivých guľičiek s priemerom a vo voľnom priestore. Elektrický dipólový moment jednej guľičky umiestnenej v poli \vec{E} v priestore (pri zanedbaní vplyvu ostatných guľičiek) je

$$\vec{p} = 4\pi\epsilon_0 a^3 \vec{E} \quad (5.99)$$

Podľa definície polarizácie umelého dielektrika je

$$\vec{p} = 4\pi N \epsilon_0 a^3 \vec{E} \quad (5.100)$$

kde A je počet guľičiek v jednotke objemu. Pre prirodzené dielektrikum je vektor elektrickej polarizácie vyjadrený vzťahom

$$\vec{p} = \epsilon_0 \chi \vec{E} \quad (5.101)$$

Porovnaním vzťahov (5.100) a (5.101) dostaneme pre χ vzťah

$$\chi = 4\pi N a^3 \quad (5.102)$$

a pre relatívnu permitivitu umelého dielektrika vzťah

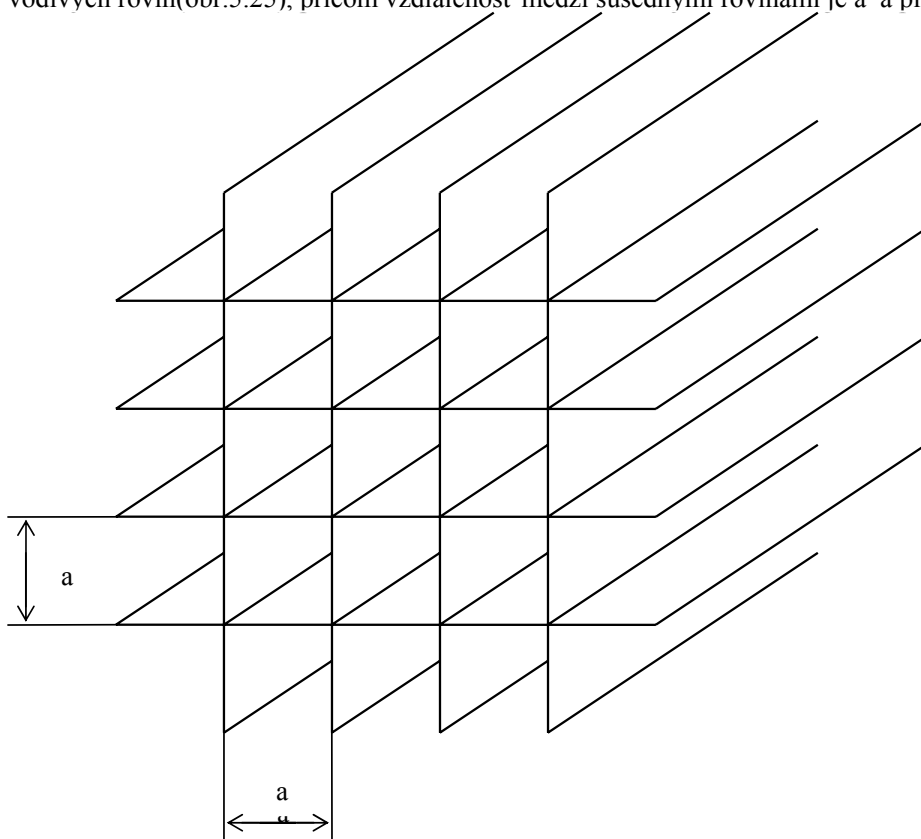
$$\epsilon_r = 1 + \chi = 1 + 4\pi N a^3 \quad (5.103)$$

Získaný výsledok musíme chápať ako približný, pretože sme neuvažovali vzájomné ovplyvňovanie guľičiek a fakt, že v dôsledku existencie prúdov na povrchu guľičiek majú tieto i určitý magnetický dipólový moment.

Zo vzťahu (5.103) vyplýva, že umelé dielektriká s indexom lomu $n > 1$ sú (podobne ako prirodzené dielektriká) nedisperzné. Toto tvrdenie je samozrejme ohraničené len na frekvenčné pásmo, v ktorom rozmery vodivých prvkov a vzájomné vzdialenosti medzi nimi sú malé v porovnaní s vlnovou dĺžkou.

5.4.2. Urýchľujúce šošovky

Uvažujme prostredie vytvorené z dvoch navzájom kolmých sústav nekonečne rozľahlých vodivých rovín (obr. 5.25), pričom vzdialenosť medzi susednými rovinami je a a platí



Obr. 5. 25. Urýchľujúca štruktúra

$$\frac{\lambda}{2} < a < \lambda \quad (5.104)$$

Roviny vytvárajú sústavu vlnovod so štvorcovým prierezom. Ako je známe, fázová rýchlosť vedenej elektromagnetickej vlny šíriacej sa dominantným vidom takýmto vlnovodom je väčšia ako fázová rýchlosť vlny vo voľnom priestore a je popísaná vzťahom [9]

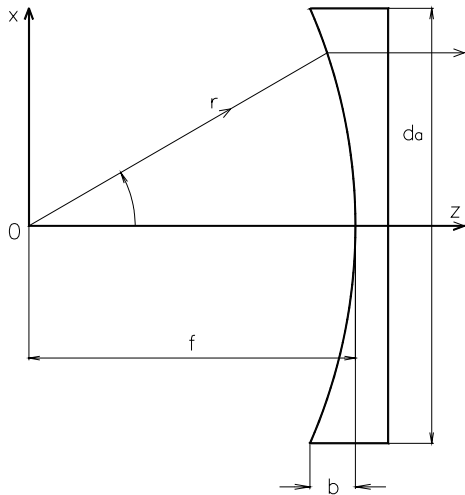
$$v_{\varphi} = \frac{c}{\sqrt{1 - \left(\frac{\lambda}{2a}\right)^2}} \quad (5.105)$$

Uvažovanú štruktúru v takomto prípade môžeme považovať za umelé dielektrikum s indexom lomu

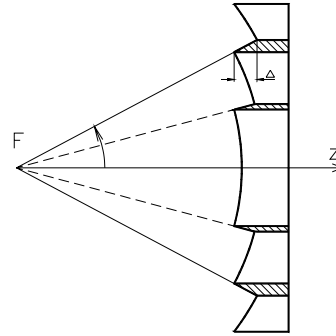
$$n = \sqrt{1 - \left(\frac{\lambda}{2a}\right)^2} < 1 \quad (5.106)$$

Ako vyplýva zo vzťahu (5.106), index lomu závisí od frekvencie, preto takéto umelé dielektrikum je prostredím disperzným. Popísanú štruktúru možno použiť pri konštrukcii

kovových šošoviek. Pri výpočte ich tvaru sa uplatňujú rovnaké postupy ako pri výpočte spomaľujúcich šošoviek optického typu. Rovnica povrchovej plochy(5.90) platí s tým, že pre $n < 1$ predstavuje inverzný elipsoid(obr.5.26). Podobne ako v prípade spomaľujúcich šošoviek možno zmenšiť hrúbku kovovej urýchľujúcej šošovky pomocou zónovania (obr.5.27). Zónovanie však spôsobuje zmenšenie súčiniteľa využitia apertúry a vznik zatienených zón.



Obr.5.26.Kovová urýchľujúca šošovka



Obr.5.27.Zónovanie kovovej šošovky a vznik zatienených zón

Koeficient odrazu od kovovej šošovky možno vypočítať podobne ako v prípade dielektrickej šošovky podľa vzťahu (5.96). Výhodou týchto šošoviek však je, že ich tlmenie je prakticky zanedbateľné.