

HRB 13/40/02,8



Reproduktor vyniká designově tvarem koše, který dovoluje konstruovat zajímavé reprosoustavy moderního vzhledu, ale i zvukovou kvalitou, kterou napovídá vyrovnaná frekvenční charakteristika. Toho jsme dosáhli použitím materiálu membrány, kde se jedná o kombinaci impregnovaného papíru s plastovým povlakem. Reprodukory doporučujeme pro domácí hi-fi a domácí kina, pro sloupové i satelitní reprosoustavy.



SPECIFIKACE:

Nominální průměr:	130 mm
Nominální impedance:	8 Ω
Nominální výkon (dlouhodobý):	40 W rms
Citlivost:	84 dB / 1W, 1m
Frekvenční rozsah:	50 - 6 000 Hz

THIELE-SMALL PARAMETRY:

Stejnoseměrný odpor, Re:	7,1 Ω
Indukčnost cívky, Le:	0,98 mH
Rezonanční frekvence, fs:	71,6 Hz
Mechanický činitel jakosti, Qms:	5,71
Elektrický činitel jakosti, Qes:	0,74
Celkový činitel jakosti, Qts:	0,65
Mechanický odpor, Rms:	0,73 Ns/m
Hmotnost kmitacího systému, Mmd:	9,00 g
Hm. k.s. a sloupce vzduchu, Mms:	9,28 g
Mechanická poddajnost, Cms:	5,3 E-4 m/N
Akustická poddajnost, Cas:	2,1 E-8 m ³ /N
Ekvivalentní objem, Vas:	2,9 l
Plocha membrány, Sd:	62,2 cm ²
Gyrační konstanta, Bl:	6,37 N/A
Účinnost, η ₀ :	0,14 %

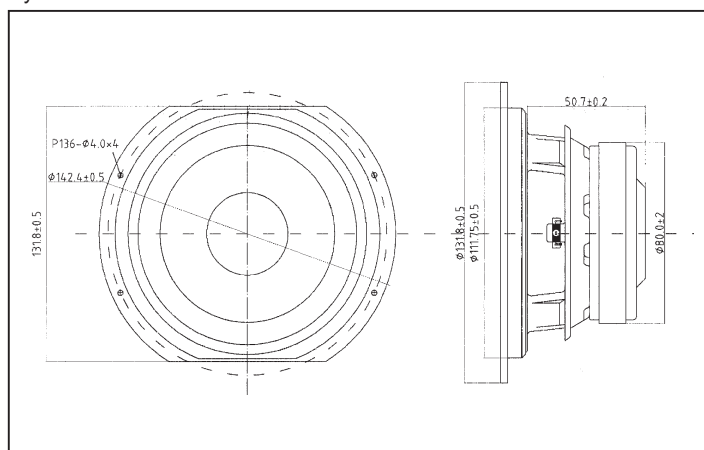
MATERIÁLY:

Koš:	ocelový plech
Membrána:	papír s povlakem
Závěs:	guma
Drát kmit. cívky:	Cu
Former kmit. cívky:	Al
Magnet:	ferit

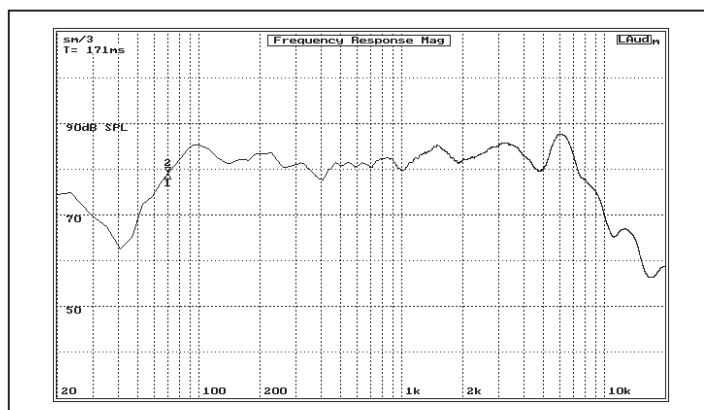
DEXON Slovakia: Sunny-S s.r.o., Framborská 41, 010 01 Žilina
Tel./Fax: +421 41 564 09 94, E-mail: sunnys.dexon@stonline.sk

DEXON Poland: Klonowa 2, 62-300 Bierzgołec k/Wrzesni
Tel./Fax: +48 614 38 91 67, E-mail: speakers@dexon.pl

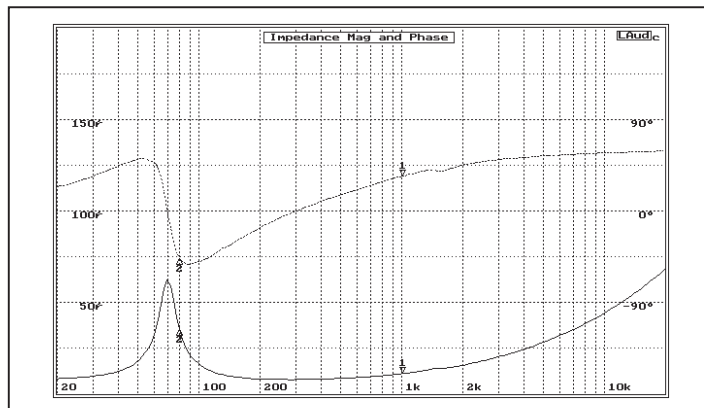
Výkres



Charakteristika SPL / f



Charakteristika Z + φ / f



DEXON