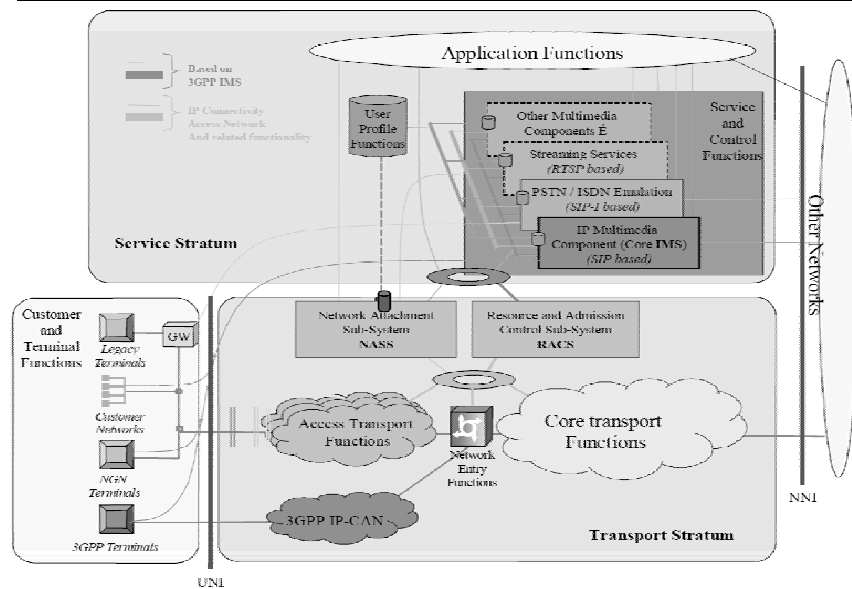


NGN (Dodatok)

doc. Ing. Martin Medvecký, PhD.

Architektúra TISPAN NGN



TISPAN (Telecommunications and Internet converged Services and Protocols for Advanced Networking)

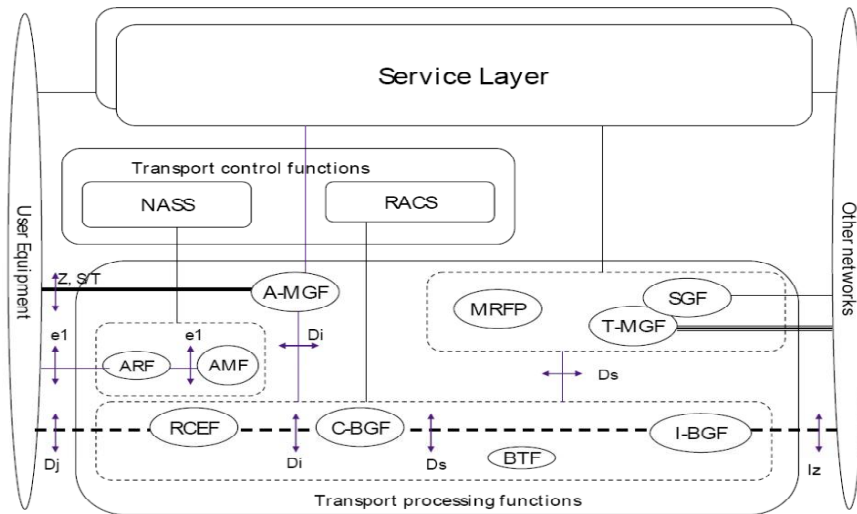
Funkčná architektúra TISPAN NGN

Transport stratum

Z hľadiska funkčnej architektúry NGN sa v transportnej vrstve nachádzajú:

- **Funkčné entity viditeľné z vrstvy riadenia:**
 - **MGF** (Media Gateway Function)
 - **BGF** (Border Gateway Function)
 - **SGF** (Signalling Gateway Function)
 - **RCEF** (Resource Control Enforcement Function)
 - **ARF** (Access Relay Function)
 - **AMF** (Access Management Function)
 - **MRFP** (Multimedia Resource Function Processor)
 - **BTF** (Basic Transport Function (BTF))
- **Podvrstva riadenia transportnej časti**
 - **NASS** (Network Attachment Subsystem)
 - **RACS** (Resource and Admission Control Subsystem)

Funkcie prenosovej časti



Border Gateway Function (BGF)

- Realizuje rozhranie medzi dvomi IP transportnými doménami
- Podporuje nasledovné funkcie:
 - Otváranie/zatváranie brán (napr. filtrovanie paketov podľa IP adresy/portu),
 - Alokovanie a preklad IP adres a čísel portov (NAPT)
 - Zabezpečenie spolupráce medzi IPv4 a IPv6 sieťami (NAPT-PT),
 - Skryvanie topológie
 - NAT
 - Označovanie paketov pre odchodiu prevádzku
 - Rezervácia zdrojov a rezervácia prenosového pásma
 - Policing pre prichodiu prevádzku
 - Antispoofing IP adres
 - Meranie využitia
- Typy BGP
 - **C-BGF** (*Core BGF*)
 - **I-BGF** (*Interconnection BGF*)

Access Relay Function (ARF)

- Zabezpečuje komunikáciu medzi účastníckym zariadením a NASS:
 - Prijíma požiadavky od účastníckeho zariadenia a posielajú ich do NASS
 - Požiadavky môže dopĺňať o konfiguračné informácie

Access Management Function (AMF)

- Vykonáva preklad požiadaviek o sieťové spojenie z koncového zariadenia do formátu vhodného pre NASS

Media Gateway Function (MGF)

- Zabezpečuje funkcie mapovania média a prekódovania medzi IP doménou a časťou využívajúcou prepájanie okruhov.
- Môže zabezpečovať konferenčné funkcie a vysielanie tónov a oznámení
- Typy MGF
 - **A-MGF** (*Access MGF*)
 - **T-MGF** (*Trunking MGF*)
- A-MGF zabezpečujú prístup k službám PES (*PSTN/ISDN Emulation Subsystem*)

Media Resource Function Processor (MRFP)

- Zabezpečuje špeciálne funkcie pre spracovanie zdrojov, ktoré neposkytuje MGF, napr. zdroje pre podporu multimediálnych konferencií, implementovanie IVR a pod.

Signaling Gateway Function (SGF)

- Zabezpečuje konverziu signalizácie medzi SS7 a IP na úrovni transportnej vrstvy.
- Medzi funkcie patrí:
 - Prenos vyšších vrstiev signalizácie SS7 cez IP s využitím SCCP hlavičiek
 - Funkcia SS7 firewall (kontroluje MTP a SCCP hlavičky)

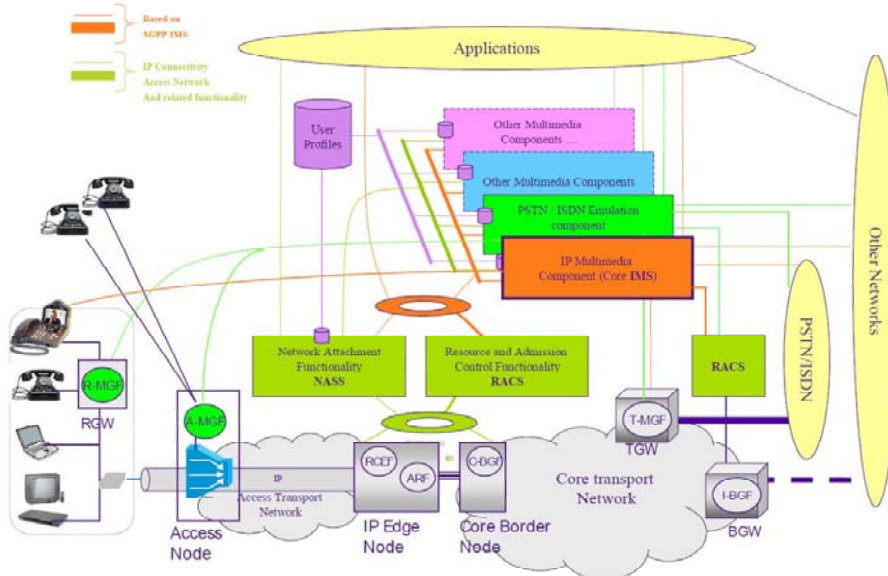
Resource Control Enforcement Function (RCEF)

- Zabezpečuje nasledovné funkcie:
 - Otváranie a uzatváranie brán (napr. filtrovaním paketov podľa IP adresy/portu)
 - Značkovanie paketov pre odchodiu prevádzku
 - Policing pre prichodiu prevádzku
 - Alokáciu zdrojov pre upstream/downstream prevádzku

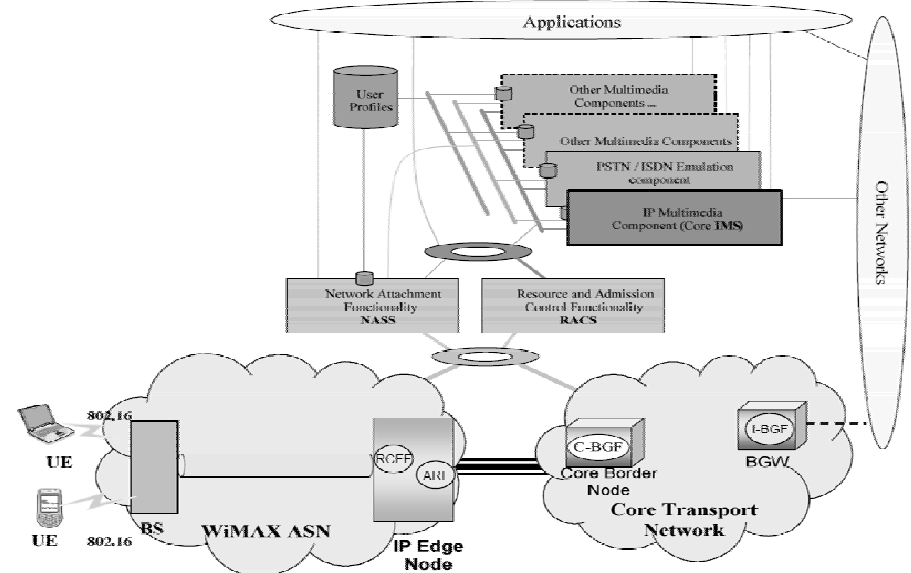
Basic Transport Function (BTF)

- Je súčasťou každého segmentu transportnej siete
- Zabezpečuje dve základné funkcie:
 - **EFF** (*Elementary Forwarding Function*)
 - **ECF** (*Elementary Control Function*)

Architektúra TISPAN NGN pre xDSL prístup



Architektúra TISPAN NGN pre WiMAX prístup



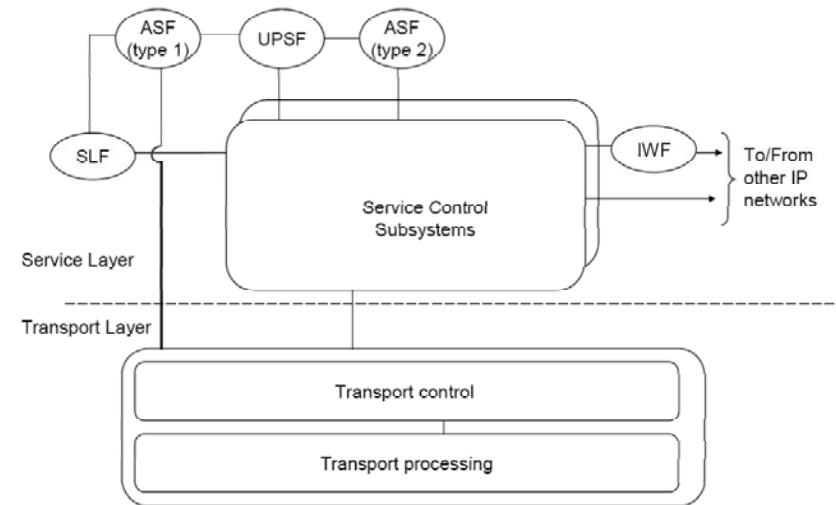
Service stratum

- Obsahuje subsystémy:
 - **IMS** („Core“ IP Multimedia Subsystem)
 - **PES** (PSTN/ISDN Emulation Subsystem)
 - **IPTV** subsystém
 - Iné multimediálne subsystémy
 - Funkčné entity dostupné pre viac ako jeden subsystém:
 - **UPSF** (User Profile Server Function)
 - **SLF** (Subscription Locator Function)
 - **ASF** (Application Server Function)
 - **IWF** (Interworking Function)

User Profile Server Function (UPSF)

- Zabezpečuje uchovávanie nasledovných informácií o užívateľovi:
 - Informácie o identifikácií, číslovaní a adresovaní
 - Bezpečnostné informácie
(potrebné pre autentifikáciu a autorizáciu)
 - Informácie o polohe na vnútro-systémovej úrovni.
(UPSF podporuje registráciu užívateľa a uchováva informácie o jeho polohe v rámci systému)
 - Informácie o profile
- Môže uchovávať informácie týkajúce sa profilu užívateľa pre niekoľko riadiacich subsystémov
- Neuchováva informácia vzťahujúce sa k IP konektivitě
(túto funkciu zabezpečuje NASS)

Service stratum – spoločné komponenty



Subscription Locator Function (SLF)

- Využívaná podsystémami na riadenie služieb a ASF na určenie UPSF uchovávajúceho užívateľský profil pre prístup k službe pre konkrétneho užívateľa

Interworking Function (IWF)

- Zabezpečuje spoluprácu protokolov používaných v rámci TISPAN podsystémov na riadenie služieb a iných IP signalizačných protokolov
(napr. medzi SIP profilom používaným IMS a inými SIP profilmi, alebo inými IP protokolmi ako napr. H.323 a pod.)

Application Server Function (ASF)

- Poskytuje služby s pridanou hodnotou (VAS)
- Nachádza sa mimo danej siete (*u užívateľa, alebo u 3. strany*)
- Sú 2 typy:
 - ASF typ 1 – spolupracuje priamo s RACS
 - ASF typ 2 – využíva niektorý riadiaci subsystém

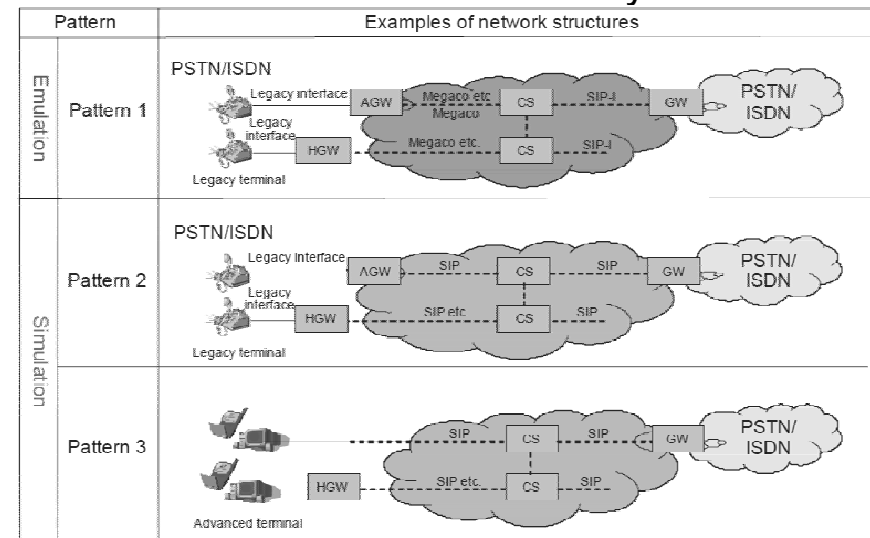
Prístupové siete

- **Prístupová sieť** = súbor sieťových entít a rozhraní, ktoré poskytujú konektivitu na transportných vrstvách (pod IP) medzi koncovým zariadením a NGN core entitami.
- **Vlastnosti:**
 - Sú podporované prístupové siete využívajúce rôzne technológie
 - Schopnosť komunikácie a služby musia byť dostupné pre všetkých prihlásených užívateľov bez ohľadu na technológiu ich prístupovej siete.
- **Typy:**
 - **Pevné** - xDSL (ADSL, SDSL, VDSL); optické (BPON, EPON, GPON); iné fixné (Gigabitový Ethernet, ...);
 - **Bezdrôtové** – bezdrôtové LAN, 3GPP a 3GPP2 PS doména (3GPP a 3GPP2-CAN); ...

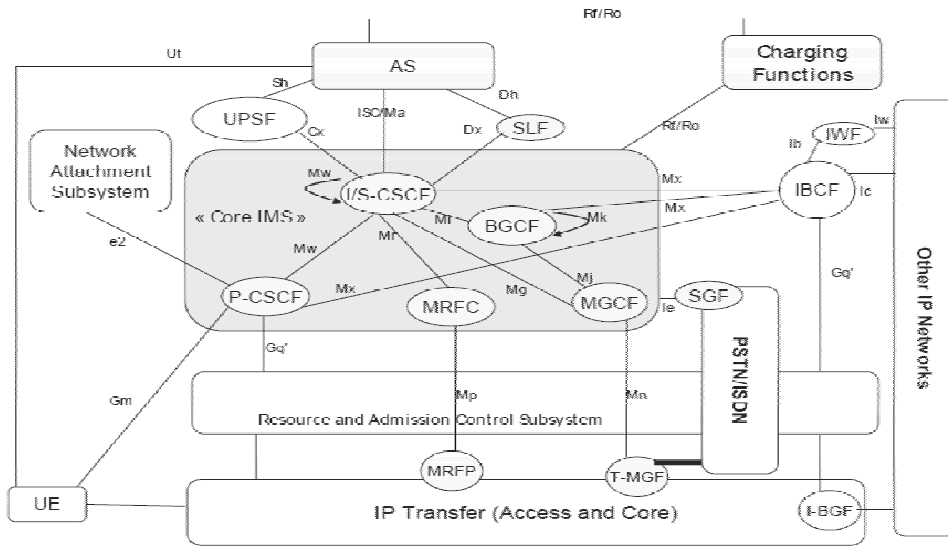
PSTN/ISDN služby

- **Emulácia PSTN/ISDN**
 - NGN podporuje postupnú migráciu zariadení a PSTN/ISDN služieb. Kľúčové scenáre:
 - *Náhrada PSTN/ISDN (celá, alebo po častiach)*
 - *Podpora súčasných koncových zariadení pripojených (priamo, alebo nepriamo) k NGN*
 - Je použitý rovnaký model zostavenia spojenia a signalizačné protokoly ako v PSTN/ISDN
 - Možnosť pripojenia súčasných koncových zariadení na UNI
- **Simulácia PSTN/ISDN**
 - Simulácia = proces poskytovania služieb podobných PSTN/ISDN pre hlasové a multimediálne koncové zariadenia.
 - Model zostavenia spojenia a signalizačné protokoly sa líšia od PSTN/ISDN
 - Simulácia PSTN/ISDN je poskytovaná na UNI

PSTN/ISDN služby



IMS



ZS 2011/12

M.Medvecký, ÚT FEI STU Bratislava

ŠpSS – 1 / 21

Media Gateway Control Function (MGCF)

- Umožňuje riadiť T-MGF (*Trunking Media Gateway Function*) prostredníctvom štandardizovaných rozhraní
- Funkcie:
 - Rezervuje / uvoľňuje zdroje mediálnej brány
 - Komunikuje s CSCF, BGCF a sieťami na báze prep. okruhov
 - Robí konverziu protokolov medzi ISUP a SIP
 - Podporuje spoluprácu medzi SIP a nie spojovo viazanou SS7 signalizáciou (napr. TCAP)
 - Určuje ďalší IP uzol pre spojenia prichádzajúce z klasických sietí
 - V prípade tranzitu vykonáva funkcie potrebné pre zabezpečenie smerovania tranzitnej prevádzky

ZS 2011/12

M.Medvecký, ÚT FEI STU Bratislava

ŠpSS – 1 / 23

Call Session Control Function (CSCF)

- Zostavuje, monitoruje, podporuje a ruší multimediálne relácie (*spojenia*) a manažuje interakcie užívateľských služieb.
- Typy:
 - **P-CSCF** (*Proxy CSCF*) – slúži ako prvý bod kontaktu UE s IMS
 - **S-CSCF** (*Serving CSCF*) – riadi relácie (*spojenia*) v sieti
 - **I-CSCF** (*Interrogating CSCF*) – slúži ako bod kontaktu v sieti operátora pre všetky IMS spojenia smerované k lokálnemu účastníkovi, alebo účastníkovi v roamingu, ktorý sa momentálne nachádza v danej sieti
I-CSCF môže vykonávať extra funkcie pre smerovanie tranzitnej prevádzky

ZS 2011/12

M.Medvecký, ÚT FEI STU Bratislava

ŠpSS – 1 / 22

Multimedia Resource Function Controller (MRFC)

- V spolupráci s MRFP zabezpečuje zdroje v chrbticovej sieti pre podporu služieb
- Interpretuje informácie prichádzajúce z AS cez S-CSCF a riadi podľa nich MRFP

Breakout Gateway Control Function (BGCF)

- Vyberá PSTN sieť do ktorej sa má volanie (*breakout*) uskutočniť a vyberá MGCF vo zvolenej sieti.

ZS 2011/12

M.Medvecký, ÚT FEI STU Bratislava

ŠpSS – 1 / 24

Služby s pridanou hodnotou – (VAS)

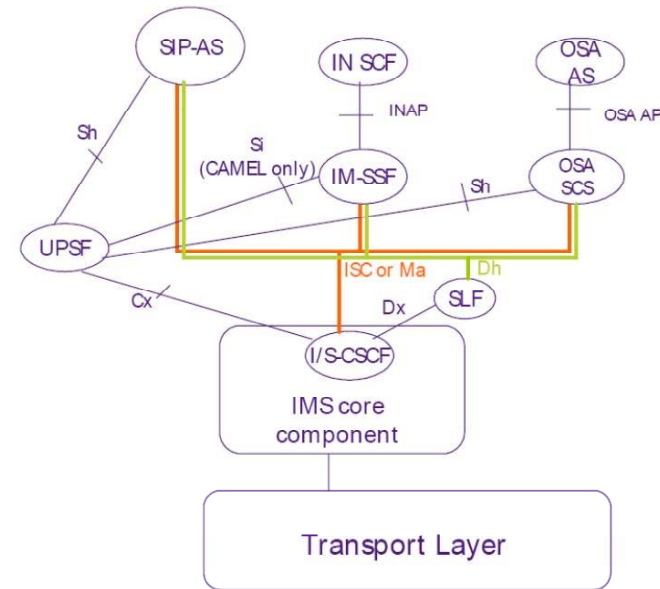
IMS môže využívať 3 typy ASF (*Application Server Function*):

- **SIP aplikačný server** - môže obsahovať funkciu SCIM (*Service Capability Interaction Manager*) a iných aplikačných serverov.
- **IM-SSF (IP Multimedia - Service Switching Function) aplikačný server** – umožňuje prístup k IN službám implementovaných prostredníctvom štandardných SCP. IM-SSF zabezpečuje emulovanie IN modelu volaní prostredníctvom SIP signalizácie, spoluprácu s INAP a ďalšie
- **OSA SCS (Service Capability Server) aplikačný server** – umožňuje prístup k OSA aplikáciám podľa OSA/Parlay špecifikácií

IMS

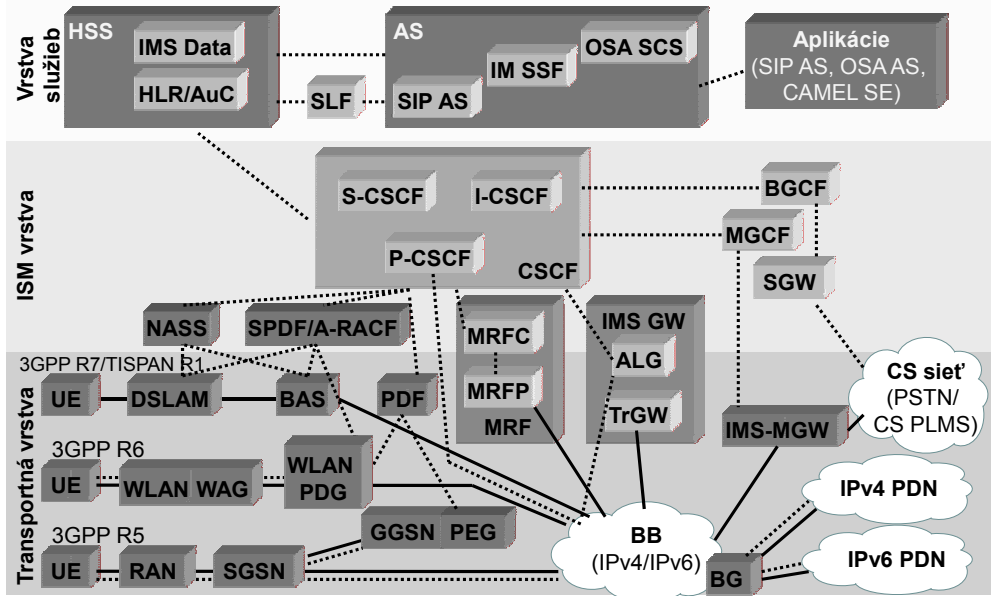
(*IP Multimedia Subsystem*)

Architektúra VAS

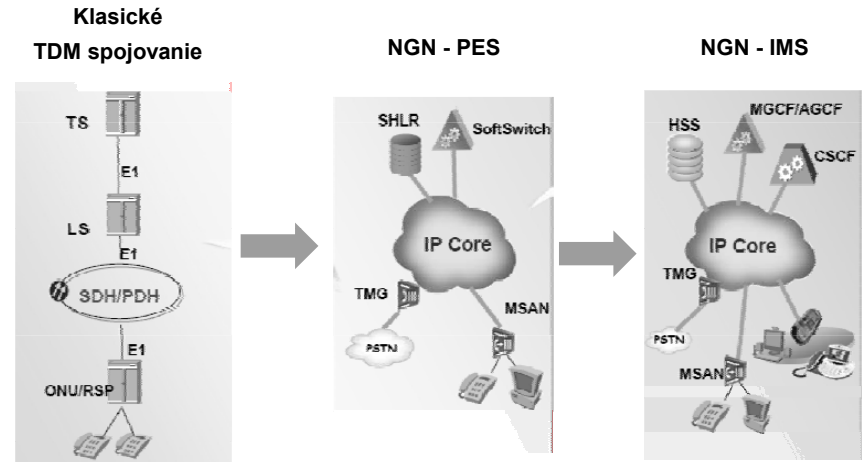


História IMS

- Vznik IMS
 - Definovalo 3G.IP (1999) – návrh prvej IMS architektúry
 - Prevzaté 3GPP (*3rd Generation Partnership Project*) ako súčasť mobilných systémov 3. generácie v UMTS sieťach.
 - Definované tzv. Early IMS umožňujúce implementáciu IMS bez splnenia všetkých IMS požiadaviek
- 3GPP2 vybralo 3GPP IMS ako základ pre CDMA2000 Multimedia Domain (MMD)
- 3GPP Rel.6 – pridaná podpora WLAN
- 3GPP Rel.7 – pridaná podpora pevných sietí (*spolupráca s TISPAN Rel.1*)

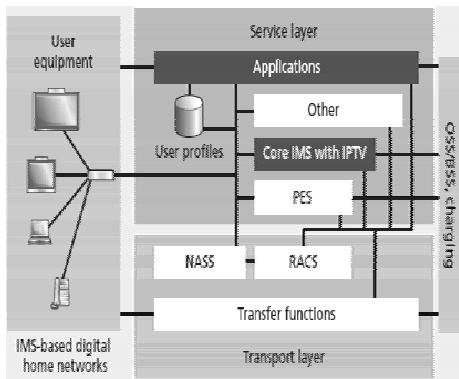


Migrácia k IMS

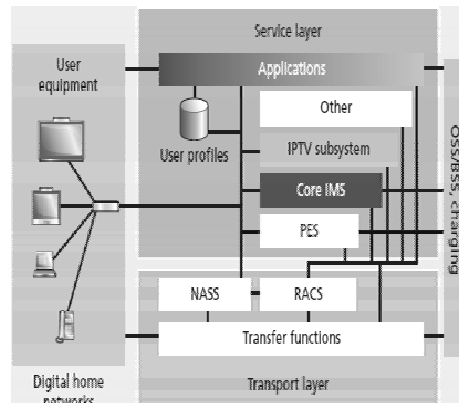


IPTV

NGN IMS-based IPTV

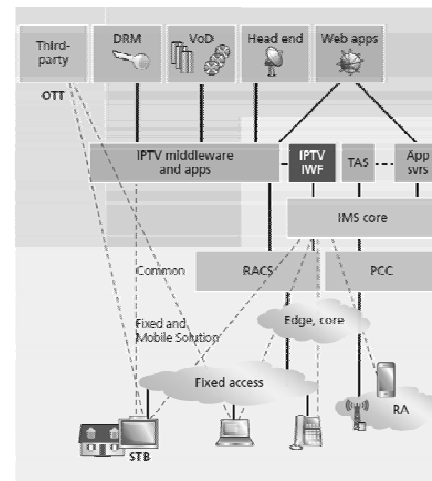


NGN Integrated IPTV

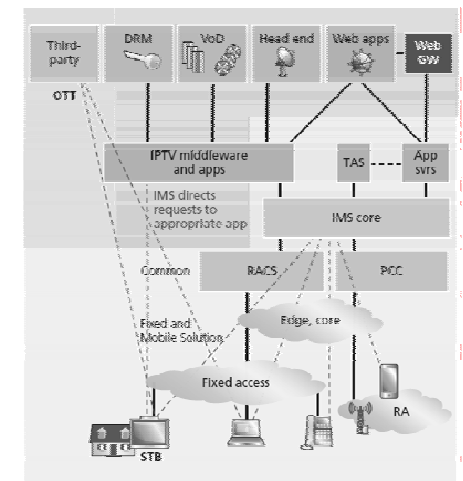


IPTV

IPTV integrovaná s IMS



IPTV na báze IMS



Realizácia

Charakteristika

- Vychádza z koncepcie oddelenia sieťového hardvéru od sieťového softvéru
- Funkcie spojovania, riadenia a logiky služieb sú implementované vo fyzicky odlišných komponentoch

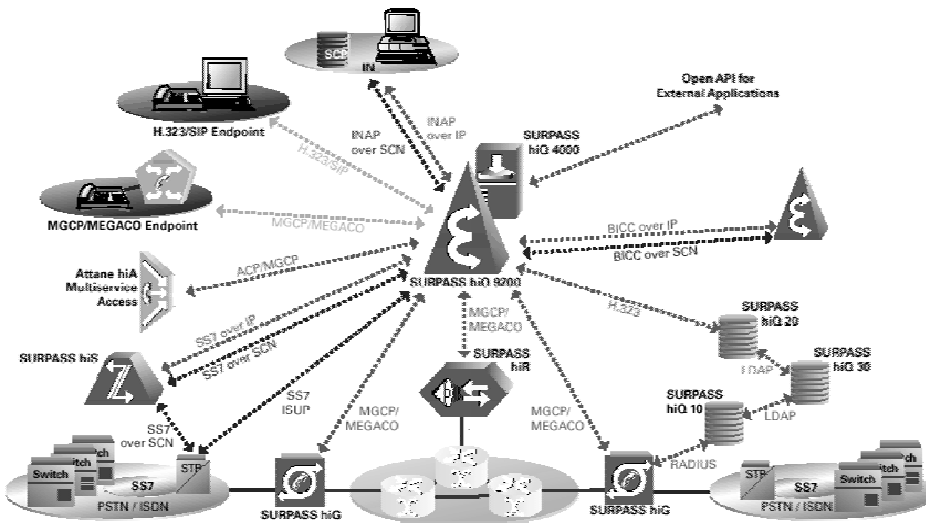


Výhody:

- prepínače sú jednoduchšie, efektívnejšie a lacnejšie
- služby môžu byť vytvárané a implementované distribuovane prostredníctvom siete

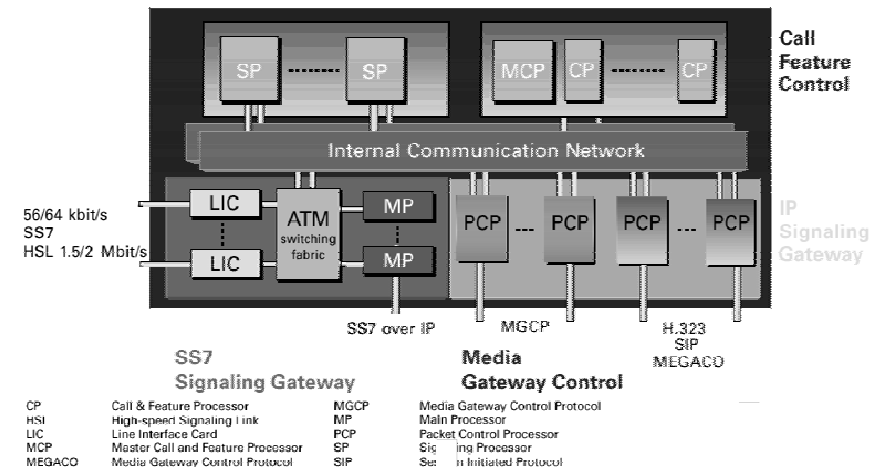
Siemens SURPASS hiQ

SURPASS hiQ - rozhrania



Siemens SURPASS hiQ

Interná štruktúra SURPASS hiQ 9200



Jeden master CP spolu s max. 10 prídavnými CP umožňuje dosiahnuť 4 mil. BHCA (16 mil. BHCA – Surpass hiE 9200)

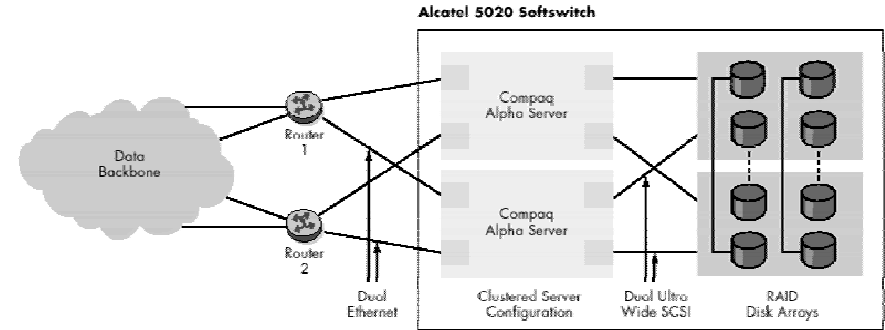
Alcatel-Lucent 5000 Softswitch

Number of Racks	Alcatel 5000 Softswitch with Class 4 Application		Alcatel 5000 Softswitch with Class 5 Application Trunks + Lines		
	Trunks	Lines	Trunks	Lines	
1	16,650 trunks	30,300 lines	5,550 trunks	30,300 lines	
	55.5 CAPS	32 CAPS	18.5 CAPS	32 CAPS	
	0.2 MBHCA	115 KBHCA	67 KBHCA	115 KBHCA	
2	111,000 trunks	212,100 lines	33,300 trunks	212,100 lines	
	370 CAPS	224 CAPS	111 CAPS	224 CAPS	
	1.3 MBHCA	0.8 MBHCA	0.4 MBHCA	0.8 MBHCA	
3	205,350 trunks	393,900 lines	61,050 trunks	393,900 lines	
	685 CAPS	416 CAPS	203 CAPS	416 CAPS	
	2.5 MBHCA	1.5 MBHCA	0.7 MBHCA	1.5 MBHCA	
4	333,000 trunks	636,300 lines	99,900 trunks	636,300 lines	
	1,110 CAPS	672 CAPS	333 CAPS	672 CAPS	
	4 MBHCA	2.4 MBHCA	1.2 MBHCA	2.4 MBHCA	
5	466,200 trunks	893,850 lines	138,750 trunks	893,850 lines	
	1,554 CAPS	944 CAPS	462 CAPS	944 CAPS	
	5.6 MBHCA	3.4 MBHCA	1.7 MBHCA	3.4 MBHCA	

Predpoklad: zátaz 0,8 Erl/0,1 Erl, trvanie hovoru 100 sekúnd

Alcatel-Lucent 5020 Softswitch

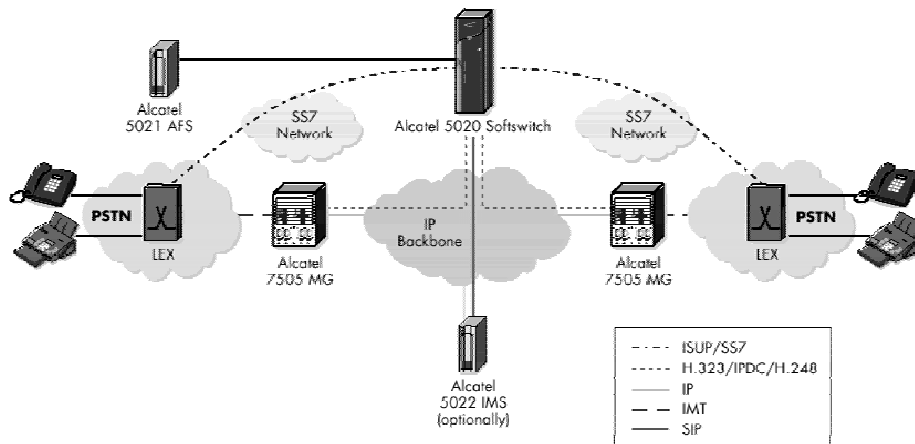
Hardvérová architektúra



	Entry level stand-alone (DS10 alpha)	Entry level cluster (DS10 alpha)	Medium range stand-alone (DS20 alpha)		Medium range cluster (DS20 alpha)		High end cluster (ES40 alpha)	
			Min	Max	Min	Max	Min	Max
CAPS	15	27	15	29	27	51	51	92
BHCA	54,000	97,000	54,000	104,000	97,000	184,000	184,000	331,000
Narrowband ports	2,500	4,500	2,500	5,000	4,000	9,000	9,000	18,000

Alcatel-Lucent 5020 Softswitch

Príklad



Media gateway - príklad

Alcatel-Lucent 7505 MG



- Brána medzi VTS a IP sieťou
- Rozhrania:
 - 16 portov E1 (480 simultánnych hovorov)
 - 4 porty 10/100 Mbit/s Ethernet
- Riadiace protokoly:
 - MGCP, Megaco/H.248 a H.323
 - CCS7 a ISDN PRA
- Smerovanie:
 - RIPv2, OSPFv2, IGMP, statické smerovanie,
- Hlasové kodeky:
 - G.711 (64 kbit/s), G.723 (6,3 kbit/s), G.729A (8kb/s)
 - Automatické prepínanie kodeku pre hlas/fax/dáta

Doplnkové služby

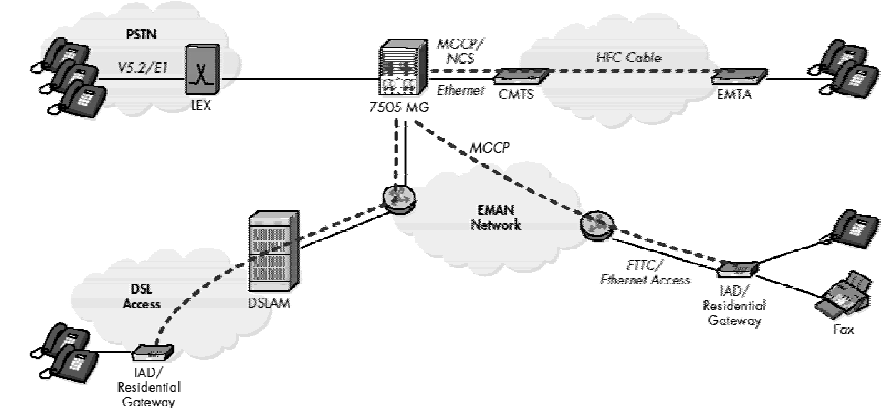
- Call waiting
- Three-way calling
- Emergency call compatibility (e.g., 112)
- Call transfer
- Call forwarding (on busy, no answer or no condition)
- Abbreviated dialing
- Hot-line service and time-out
- Outgoing call barring
- Don't distribute service
- Malicious call
- Alarm-call service
- Call back
- Voice mailbox service
- Toll restriction
- Hook flash generation
- Calling Identity delivery
- Line reversal
- Distinctive ring

Alcatel-Lucent 1540 Litespan

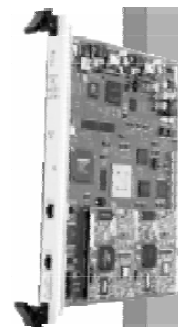


- Multiservisná prístupová brána
- Škálovateľná 1-12 políc (1-4 NB/BB, 5-12 BB)
- Účastnícke rozhrania:
 - POTS, ISDN BA, ISDN PRA,
 - Prenajaté okruhy (E1, analóg.)
 - xDSL
- Sieťové rozhrania:
 - PDH (E1)
 - SDH (STM-1, STM-4)
 - ATM
 - Ethernet (10/100 Base-T, 100 Base FX, 1000 Base-SX, 1000 Base-LX, 1000 Base-TX)

Alcatel-Lucent 7505 MG

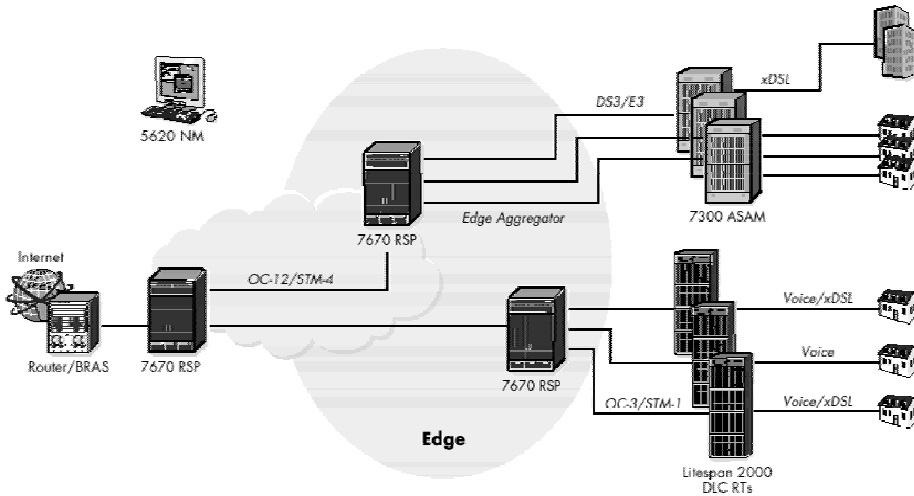


Alcatel-Lucent 1540 Litespan VISC Voice over IP Server Card

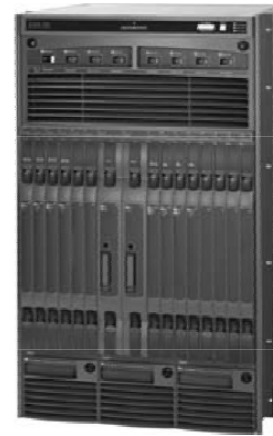


- Služi na konverziu analógovej a ISDN hlasovej prevádzky na IP
- Max. 2000 účastníkov/karta, 4000 úč./systém
- 48/96/128 aktívnych hovorov/karta
- Max. 4 VISC / Alcatel 1540 Litespan
- Zostavenie 5 spojení/min.
- 2x Ethernet (10/100 Base-T) & ATM
- Hlasové kodeky:
 - G.711 (64 kbit/s), G.729A, G.723 (5,6 a 6,3 kb/s)

Agregácia širokopásmového prístupu

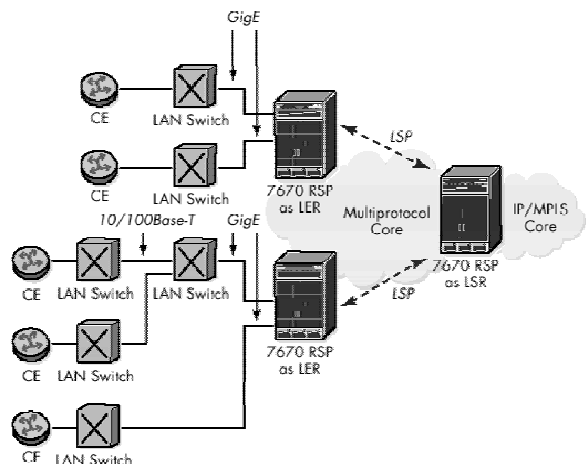


Alcatel-Lucent 7670 RSP



- Škálovateľný ATM prepínač/smerovač
- MIN:
 - MPSR, bezblokádové, redundantné 1+1
 - škálovateľné 2,4 - 450 Gb/s
- Podpora IP/MPLS, ATM, TDM, FR, Gigabit Ethernet, G.SHDSL, 10/100 Ethernet, POS
- 3 000 SVC/s (10 mil. spojení v HPH)
- Porty: max. STM-16
- Amerovač:
 - 256 000 ciest
 - 60 - 610 mil. paketov/s

Agregácia MPLS



Agregácia IP (3. vrstva)

